

Ronald...

CHONGQING CARS, C.A.
SERVICIO
J-50133409-9
ORDEN DE REPARACION

Página 1 de 1
Fecha: 02/02/2023
Hora : 11:02 am
SULEYKA DEL CARMEL

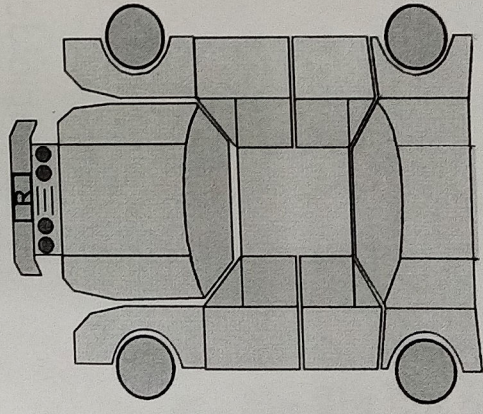
Orden de Servicio Nrc: S1 - 1556
Emisión : 01/02/2023 09:43:08 Prometido : 01/02/2023 17:43:04

Procedencia : Cliente
Cliente : WILSON ALAÑA Ced/Rif : V-15974319
Tifs.: MOV (0424) 6426923

Modelo : F704X4 - KAICENE F704X4
Carrocería: LSCBBZ2T3MG697388 Motor: 15-36022306 Placa: A34BA0N
Kmts.: 2997 Fecha Venta: 24/11/2021 Color: AZUL Año: 2021 Chasis: LSCBBZ2T3MG697388
Asesor : SULEYKA DEL CARMEN MORALES PAZ Tifs.:

Tipo	Código	Descripción	Cantidad
Cliente			
Mano de Obra			
MO	P20101201	DESMONTAR, PERFORAR Y MONTAR FILTRO DE PARTICULAS DIESEL	1,50
MO	CH56	COLOCACION DEL ESCANER PARA ACTUALIZACION DE SOFTWARE	0,70
MO	P20101168	DESMONTAR Y MONTAR VALVULA EGR	1,50
MO	600001	MEDIR LA PRESION DE COMPRESION DEL MOTOR	1,50

Percepción del Cliente
PROGRAMACION DE PCM



R - RAYADO

Estado del vehículo:

Descripción	Estado	Cantidad
AIRE ACONDICIONADO	Bueno	0,00
ALFOMBRAS	Bueno	0,00
ANTENA DE RADIO	Bueno	0,00
CD	Bueno	0,00
CARGADOR DE CELULARES	Bueno	0,00

BATERIA

Suleyka del Carmel
Asesor de Servicio o Garantía

x Wilson A
Aprobado por el cliente