

INVERSIONES MULTINACIONAL, C.A.

SERVICIOS

Procedencia : Cliente

ORDEN DE REPARACION

J-50043700-5

Orden de Servicio Nro. S1 - 2200

Emisión : 30/01/2023 11:57:13 Prometido : 30/01/2023 19:57:08

Cliente : LOZADA COLMENARES & ASOC. CORRETAJE DE SEG., C.A. C

Modelo : KAICENE F704X4 - KAICENE F704X4 (G)

Carroceria: LSCBBZ2T2MG696250 Motor: 15-3512070 Placa: A47EU8A

Kmts.: 37136 Color: BLANCO Año: 2021

Asesor : GABRIELA CAMPOS

Cliente

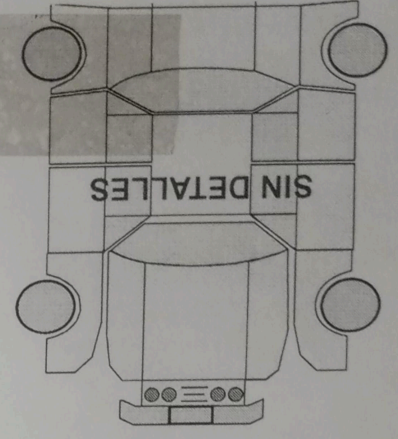
Tipo	Código	Descripción	Cantidad
------	--------	-------------	----------

Mano de Obra

MO	600001	MEDIR LA PRESION DE COMPRESION DEL MOTOR (CAMPAÑA)	1,50
MO	P20101201	DESMTONTAR, PERFORAR, Y MONTAR FILTRO DE PARTICULAS (CAMPAÑA)	1,50
MO	CH56	COLOCACION DE ESCANER PARA ACTUALIZACION DE SOFTWARE (CAMPA)	0,70
MO	P20101168	DESMTONTAR Y MONTAR EGR (CAMPAÑA)	1,50

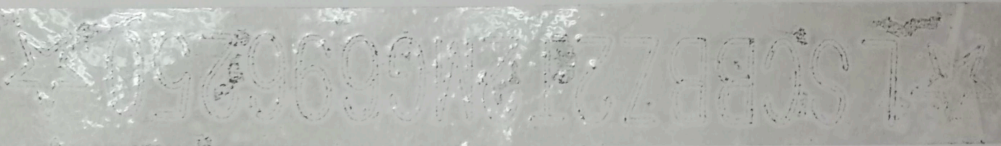
Percepción del Cliente

ACTUALIZACION DEL SOFTWARE PARA LA UNIDAD DE CONTROL DE MOTOR DEL MODELO KAICENE F70 NR. BO-023-2022



Estado del vehículo:

Descripción	Estado	Cantidad
AIRE ACONDICIONADO	Bueno	0,00
ALFOMBRAS	Bueno	0,00
ANTENA DE RADIO	Bueno	0,00
CD	Bueno	0,00
CARGADOR DE CELULARES	Bueno	0,00



OBSERVACIONES GARANTIA ACTUALIZACION DE SOFTWARE

Asesor de Servicio o Garantía

Aprobado por el cliente

Tifs.: MOV (0424) 5119475

GABRIELA CAMPOS

Hora : 12 02 pm

Fecha: 30/01/2023

Página 1 de 1