

CHONGQING CARS, C.A.  
SERVICIO

J-50133409-9  
ORDEN DE REPARACION  
Orden de Servicio Nro. S1 - 1548

Página 1 de 1  
Fecha: 31/01/2023  
Hora: 03:27 pm  
SULEYKA DEL CARMEN

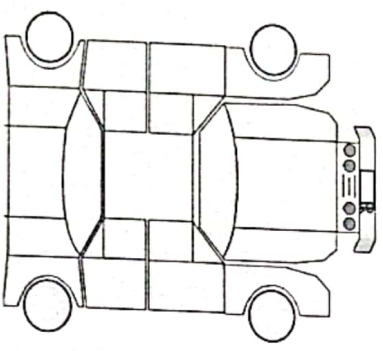
Procedencia :  
Cliente : PDVSA PETROLEO, S.A. Ced/Rif : J-00123072-6  
Emisión : 31/01/2023 15:37:54 Prometido : 31/01/2023 23:37:51  
Tifs.: MOV (0212) 7084111

Modelo : F704X4 - KAICENE F704X4  
Fabricación: LCSBBZ2T4MG697433 Carroceria: LCSBBZ2T4MG697433 Motor: 15-36022475 Placa: A13DF9S  
Kmts.: 76277 Color: BLANCO Año: 2021 Chasis: LCSBBZ2T4MG697433  
Asesor : SULEYKA DEL CARMEN MORALES PAZ Tifs.:  
Tipo Código Descripción Cantidad

Percepción del Cliente  
PROGRAMACION DE PCM

**Estado del vehículo:**

Descripción	Estado	Cantidad
AIRE ACONDICIONADO	Bueno	0,00
ALFOMBRAS	Bueno	0,00
ANTENA DE RADIO	Bueno	0,00
CD	Bueno	0,00
CARGADOR DE CELULARES	Bueno	0,00
ENCEDEDOR	Bueno	0,00
EXTINGUIDOR	Bueno	0,00
GATO	Bueno	0,00
HERRAMIENTAS	Bueno	0,00
LINTERNA	Bueno	0,00
LLAVE DE RUEDAS	Bueno	0,00
MAGNETIT	Bueno	0,00
BATERIA	Bueno	0,00



R - RAVADO

*[Firma]*  
Asesor de Servicio o Garantía

*[Firma]*  
Aprobado por el cliente