

CHONGQING CARS, C.A.
SERVICIO

J-50133409-9

ORDEN DE REPARACION

Orden de Servicio Nro. S1 - 1785

Página 1 de 1
Fecha: 20/03/2023
Hora : 10:28 am
SULEYKA DEL CARMEN

Procedencia : Emisión : 20/03/2023 10:37:16 Prometido : 20/03/2023 18:37:13

Cliente : PDVSA PETROLEO, S.A Ced/Rif : J-00123072-6

Tlfs.: MOV (0212) 7084111

Modelo : F704X4 - KAICENE F704X4

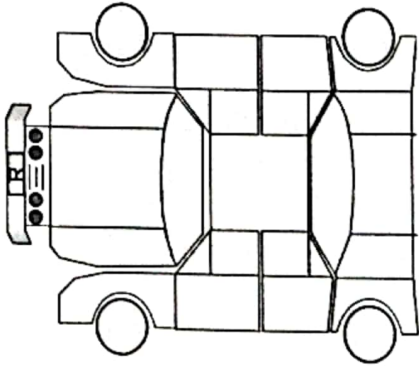
Carrocería: LSCBBZ2T3MG697312 Motor: 15-36022466 Placa: A37BA5N

Kmts.: 76782 Fecha Venta: 11/11/2021 Color: BLANCO Año: 2021

Asesor : SULEYKA DEL CARMEN MORALES PAZ Tlfs.:

Tipo	Código	Descripción	Cantidad
------	--------	-------------	----------

Percepción del Cliente -
PROGRAMACION DE PCM



R - RAYADO

Estado del vehículo:

Descripción	Estado	Cantidad
AIRE ACONDICIONADO	Bueno	0,00
ALFOMBRAS	Bueno	0,00
ANTENA DE RADIO	Bueno	0,00
CD	Bueno	0,00
CARGADOR DE CELULARES	Bueno	0,00
ENCEDEDOR	Bueno	0,00
EXTINGUIDOR	Bueno	0,00
GATO	Bueno	0,00
HERRAMIENTAS	Bueno	0,00
LINTERNA	Bueno	0,00
LLAVE DE RUEDAS	Bueno	0,00
MACACINT	Bueno	0,00

BATERIA

Suleyka Morales Paz
Asesor de Servicio o Garantía

Suleyka Morales Paz
Aprobado por el cliente