



ANDINA

MOTOR'S, C. A.
RIF. J-50084357-7

FORMA LIBRE
Nº. DE CONTROL

00-004478

Av. Bolívar Local antiguo Local Automotriz Nro. P/B Sector Sur América El Vigía, Estado Mérida
Teléfonos: 0275 - 881 20 06 / 881 06 08 E-mail: changanelvigia@gmail.com

SERV. | CHANGAN

FACTURA Nro. 0000004161

Condición de Pago: Crédito

Emisión: 14/07/2023

Vencimiento: 14/07/2023

Días Crédito: 0

Nombre y Apellido ó Razón Social: MULTINACIONAL DE VEHICULOS, C.A.

CI/Rif: J-50025049-5

Domicilio Fiscal: CALLE PRINCIPAL LOCAL PARCELA 53 PARQUE INDUSTRIAL DEL ESTE, NRO. S/N CASERIO LAS PIEDRAS, YARITAGUA, ARÍSTIDES BASTIDAS, YARACUAY, VENEZUELA.

Teléfonos: OFI (0424) 5322639 , MOV (0424) 5322639

Código	Descripción	Cant.	Precio Unitario	Total
REP	Repuesto	1,00	21.878,95	21.878,95
MO	Mano de Obra	1,00	751,23	751,23

Tasa de cambio aplicada 1 BS/USD = 28,4556 según la tasa del BCV al 14-07-2023, PROV Nro. 0071

Subtotal USD:	795,28	Subtotal BS:	22.630,18
Monto Exento USD:	0,00	Monto Exento BS:	0,00
Base Imponible IVA (16,00%) USD:	795,28	Base Imponible IVA (16,00%) BS:	22.630,18
IVA 16,00% USD:	127,24	IVA 16,00% BS:	3.620,83
Total Neto Factura USD:	922,52	Total Neto Factura BS:	26.251,01
Base Imponible IGTF (3%) USD:	0,00	Base Imponible IGTF (3%) BS:	0,00
IGTF 3% USD:	0,00	IGTF 3% BS:	0,00
Monto Total a Pagar USD:	922,52	Monto Total a Pagar BS:	26.251,01

Son: VEINTISEIS MIL DOSCIENTOS CINCUENTA Y UN BS CON 01/100 CENTIMOS

SRG:50000001923/1918



GRAPFORMAS BENCARDINO C.A. RIF. J-31531235-2 - Av. Bolívar Local Nro. 6-123 Sector Sur América - El Vigía - Edo. Mérida
Empresa Tel.: (0275) 881.43.63 Providencia No. Senlat 05/01203 del 26/10/2011 - REGIÓN LOS ANDES
FORMA LIBRE Nº. DE CONTROL DESDE EL Nº 00-004151 HASTA EL Nº 00-004650 - Fecha de Emisión 23-05-2023
ESTE DOCUMENTO VA SIN TACHADURA NI ENMIENDADURA

ORIGINAL BLANCO CLIENTE



SOLICITUD REMBOLSO GARANTIA (SRG)



Placa	N° Póliza	Fecha Vta	Nombre del Cliente	N° Cédula Identidad - RIF	Nro.
A06DP4K		20221402-14	IRENEO JOSE ROMERO ARRIETA	V-14.682.233	500000001918
Modelo Vehículo	Año del Modelo	Fecha Creación	Kilometraje	Dirección	Nro. De Autorización
F704X4	2022	2023-07-11	83340		AG230712RMRC61961
VIN - Serial Completo	Fecha de Salida	Ciudad	Estado	Teléfonos	Fecha Autorización
LSCBBZ2T9NG602320	2023-07-12	-		0424-6704671	2023-07-12
Concesionario			Código	Código (s) Técnico (s)	Ciudad
ANDINA MOTORS CA			CHAM006		-
Descripción de la Falla					
SE REALIZA REVISIÓN Y MOTOS ACTUADOR DEL 4X4 NO FUNCIONA. SE REALIZA PRUEBA CON OTRO ACTUADOR Y FUNCIONA CON NORMALIDAD EL 4X4					

ÍTEM	REFERENCIA	SERIAL	TIPO	DESCRIPCIÓN DE LA PARTE	CANTIDAD	PRECIO	TOTAL
1	47-60-648-001	FACT 6975	R	MOTOR TRANSFER CHANGAN F70	1.00	253.00	253.00
2	P20104007		M	PCB TRANSMISOR DE CONTROL REMOTO	0.10	12.00	01.20
						SUMATORIA TOTAL	254.20

SRG AUTORIZACIÓN DEL CLIENTE: • Para efectuar las reparaciones arriba mencionadas. • Para probar este vehículo fuera del taller si fuere necesario. Aceptado: _____ Gerente de Servicio _____ Fecha de Registro en el Sistema 2023-07-11	500000001918 LLENAR SOLO DESPUES DE HABERSE REALIZADO LA REPARACIÓN CERTIFICACIÓN DEL SERVICIO EFECTUADO Certifico que el vehículo arriba descrito fue reparado por este concesionario y que no se hizo cargo alguno por concepto de mano de obra y/o repuestos según lo establecido en la Póliza de Garantía para tal fin. ACEPTADO Y FIRMA DEL: _____ FECHA DE SALIDA: _____	ANDINA M O T O R S C A RIF J 5000-33577	01.20 253.00 00.00 254.20 40.67 294.87
--------------------------------------------------------------------------------------------------------------------------------------------------------------------------------------------------------------------------------------------------------------------------	----------------------------------------------------------------------------------------------------------------------------------------------------------------------------------------------------------------------------------------------------------------------------------------------------------------------------------------------------------------------------------------------------------------------------------------	------------------------------------------------------	-------------------------------------------------------

RI. 7239.12
 Total: 294.87

ANDINA MOTOR'S, C.A.
SERV. | CHANGAN

J-50084357-7

ORDEN DE REPARACION

Orden de Servicio Nro. S1 - 2240

Página 1 de 1
Fecha: 06/07/2023
Hora: 11:39 am

NUMAANTONIO ROSCO

Procedencia :

Emisión : 06/07/2023 11:17:45 Prometido : 06/07/2023 17:00:00

Cliente : IRENEO JOSE ROMERO ARRIETA Céd/Rif : V-14682233-5

Tlfs.: MOV (0424) 6704671

Modelo : F70 4X4 - KAICENE F70 4X4

Carrocería: LSCBBZ2T9NG602320 Motor: 15-36031339 Placa: A06DP4K

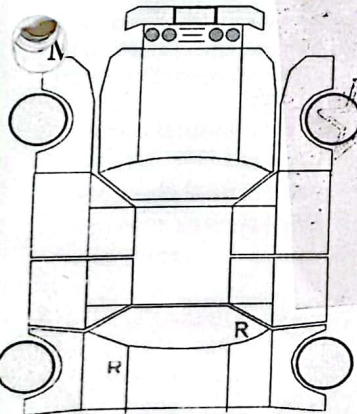
Kmts.: 83340 Fecha Venta: 14/02/2022 Color: GRIS Año: 2022

Asesor : ARIANNIS YERAIDA ALBARRAN PICHARDO Tlfs.:

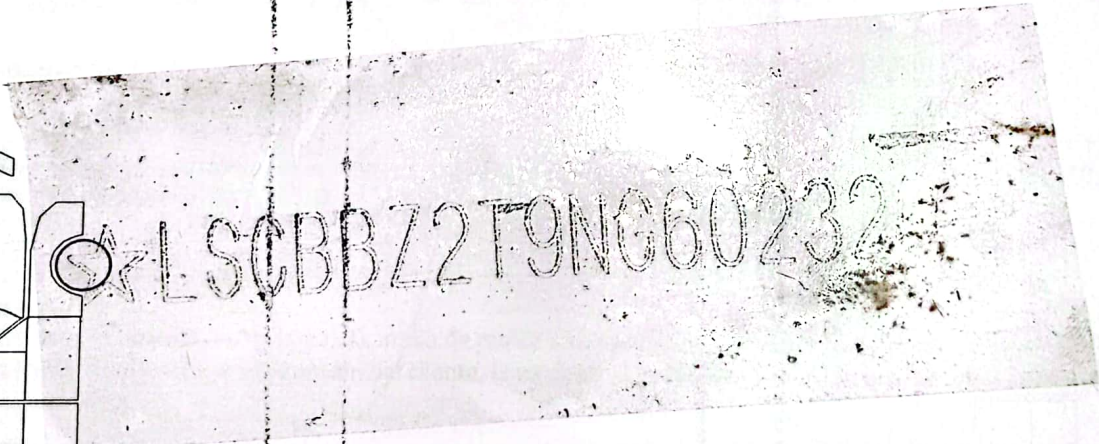
Tipo	Código	Descripción	Cantidad
------	--------	-------------	----------

Percepción del Cliente -

VEHICULO NO APLICA LA 4*4 REVISAR



- RAYADO



Asesor de Servicio o Garantía

[Handwritten Signature]
Aprobado por el cliente



SOLICITUD REMBOLSO GARANTIA (SRG)



Placa	Nº Póliza	Fecha Vta	Nombre del Cliente	Nº Cédula Identidad - RIF	Nro.
A08AW6U		20212206-22	LEONAL BENJAMIN SALAS MONTOYA	V132297033	50000001923
Modelo Vehículo	Año del Modelo	Fecha Creación	Kilometraje	Dirección	Nro. De Autorización
F704X2	2021	2023-06-20	54213		AG230712RMRC61962
VIN - Serial Completo	Fecha de Salida	Ciudad	Estado	Teléfonos	Fecha Autorización
LSCBBZ2T0MG696330	2023-07-14	-		0424-7331699	2023-07-12
Concesionario			Código	Código (s) Técnico (s)	Ciudad
ANDINA MOTORS CA			CHAM006		-

ITEM	REFERENCIA	SERIAL	TIPO	DESCRIPCIÓN DE LA PARTE	CANTIDAD	PRECIO	TOTAL
1	3407100-BU101	FACT 2905	R	BOMBA DE DIRECCION CHANGAN F70	1.00	159.50	159.50
2	3411100-BU51	FACT 00215612 REPRO FECHA 26/04/2021	R	CAJETIN DE DIRECCION CHANGAN F70	1.00	356.38	356.38
3	P20102071		M	CONJUNTO DE BOMBA DE ACEITE DE DIRECCIÓN	0.60	12.00	07.20
4	P20102070		M	CONJUNTO DE ENGRANAJE DE DIRECCIÓN ASISTIDA	1.50	12.00	18.00
SUMATORIA TOTAL							541.08

SRG AUTORIZACION DEL CLIENTE: * Para efectuar las reparaciones arriba mencionadas. * Para probar este vehículo fuera del taller si fuere necesario. Aceptado: _____ Gerente de Servicio _____ Fecha de Registro en el Sistema 2023-06-20	LLLENAR SOLO DESPUES DE HABERSE REALIZADO LA REPARACION CERTIFICACION DEL SERVICIO EFECTUADO Certifico que el vehículo arriba descrito fue reparado por este concesionario y que no se hizo cargo alguno por concepto de mano de obra y/o repuestos según lo establecido en la Póliza de Garantía para tal fin. ACEPTADO Y FIRMADO: _____ FECHA DE FIRMA: 2023-07-28	Total Mano de Obra 25.20 Total Repuestos 515.88 Total Otros Gastos 00.00 Sub-Total 541.08 Impuesto 86.57 Total General 627.65
----------------------------------------------------------------------------------------------------------------------------------------------------------------------------------------------------------------------------------------------------------------	---------------------------------------------------------------------------------------------------------------------------------------------------------------------------------------------------------------------------------------------------------------------------------------------------------------------------------------------------------------------------------------------------	----------------------------------------------------------------------------------------------------------------------------------------------



BI: 15.396,76
 TASA: 28.4550

ANDINA MOTOR'S, C.A.
SERV. | CHANGAN

J-50084357-7

ORDEN DE REPARACION

Orden de Servicio Nro. S1 - 2183

Página 1 de 1
Fecha: 14/07/2023

Hora: 02:23 pm

NUMAANTONIO BOSC

Procedencia : Garantía Planta Emisión : 20/06/2023 08:27:48 Prometido : 20/06/2023 17:00:00

Cliente : LEONAL BENJAMIN SALAS MONTOYA Ced/Rif : V-13229703

Tifs.: MOV (0424) 7331699 ,OFI (0424) 6948708

Modelo : F70 4X2 - KAICENE F70 4X2

Carrocería: LSCBBZ2T0MG696330 Placa: A08AW6U

Kmts.: 54213 Fecha Venta: 22/06/2021 Color: VERDE Año: 2021

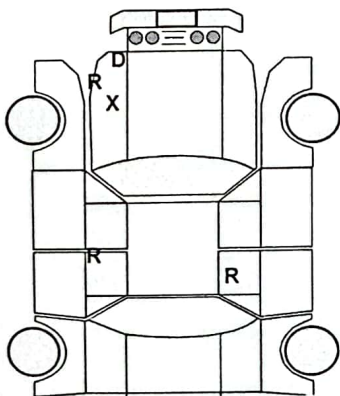
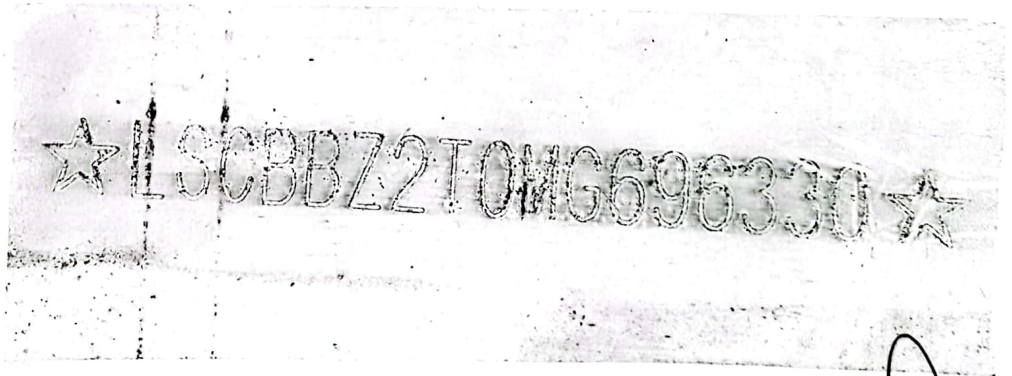
Asesor : ARIANNIS YERAIDA ALBARRAN PICHARDO

Tifs.:

Tipo	Código	Descripción	Cantidad
Garantía Planta			
Repuestos			
REP	3411100-BU51	CAJETIN DE DIRECCION CHANGAN F70	1,00
REP	3407100-BU101	BOMBA DE DIRECCION CHANGAN F70	1,00
Mano de Obra			
MO	P20102070	CONJUNTO DE ENGRANAJE DE DIRECCIÓN ASISTIDA	1,50
MO	P20102071	CONJUNTO DE BOMBA DE ACEITE DE DIRECCIÓN	0,60

Percepción del Cliente -

REVISION SE LE SEINETE RUIDO AL GIRAR SE COLOCA DURA LA DIRECCION



B - ROTO D - DESCONCHADO R - RAYADO
X - GOLPEADO




Asesor de Servicio o Garantía


Aprobado por el cliente