

Orden de Servicio Nro. S1 - 2833

Procedencia : Garantía Planta

Emisión : 20/12/2023 12:27:19

Prometido : 20/12/2023 00:00:00

Cliente : CESAR EUTIMIO CONTRERAS RANGEL Ced/Rif : V-10238689-9

Tifs.: MOV (0414) 7391322

Modelo : F70 4X4 - KAICENE F70 4X4

Carrocería: LSCBBZ2T8NG602275 Placa: A18AW0I

Kmts.: 32365 Fecha Venta: 13/12/2021 Color: ROJO Año: 2021

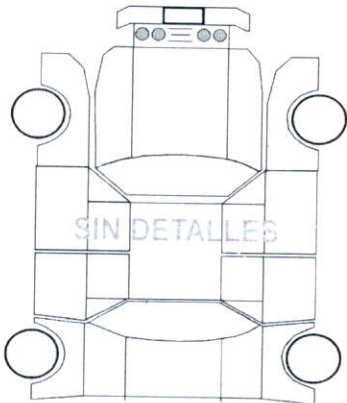
Asesor : NUMA ANTONIO BOSCO RONDÓN

Tifs.:

Tipo	Código	Descripción	Cantidad
<u>Garantía Planta</u>			
<u>Repuestos</u>			
REP	12501	EMPAQUE TERMOSTATO F70	1,00
REP	1009050RAA	EMPACADURA CARTER MOTOR F70	1,00
REP	1006011RAA	EMPACADURA TAPA VALVULA F70	1,00
REP	1003050FNA	EMPACADURA DE CAMARA CHANGAN F70	1,00
REP	88863336	REFRIGERANTE ACDELCO	3,00
REP	F1012100RAA	FILTRO DE ACEITE CHANGAN F70	1,00
REP	8338458	ACEITE WOLF 10W30 HD SEMISINTETICO	6,00
<u>Mano de Obra</u>			
MO	P20101035	JUNTA DE CULATA	7,00
MO	CH31	CAMBIAR REFRIGERANTE	0,70
MO	CH27	CAMBIAR EL ACEITE	0,40
MO	P20101038	TAPA DE LA CÁMARA DE VÁLVULAS	0,70
MO	P20101034	JUNTA DE LA TAPA TRASERA DE LA CULATA DE CILINDROS	1,00
<u>T.O.T.</u>			
TOT	TOT080	MTTO A CAMARA, ASENTAR VALVULAS	1,00

Percepción del Cliente

VEHICULO CUESTA PARA ENCENDER



TECNICO: Ramón Contreras

FIRMA: _____

[Signature]
Asesor de Servicio o Garantía

[Signature]
Aprobado por el cliente