

**CHONGQING CARS, C.A.**  
SERVICIO

J-50133409-9

ORDEN DE REPARACION

Página 1 de 1  
Fecha: 11/12/2023  
Hora: 10:44 am  
SULEYKA DEL CARMEL

Orden de Servicio Nro. S1 - 3470

Emisión: 11/12/2023 10:41:03 Prometido: 11/12/2023 18:41:00

Tífs.: MOV (0412) 1676096

Cliente: AVENRUT C.A Ced/Rif: J-07007122-2

Modelo: HUN01 - HUNTER 4X4 DOBLE CABINA

Carrocería: LSCBBZ2T2PG727632 Motor: 15-37051477 Placa: A19BA4N

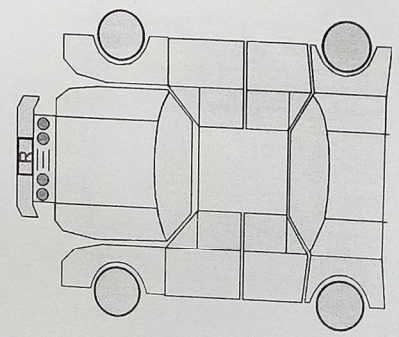
Kmts.: 11932 Fecha Venta: 09/08/2023 Color: BLANCO Año: 2023 Chasis: LSCBBZ2T2PG727632

Asesor: SULEYKA DEL CARMEN MORALES PAZ Tífs.:

Tipo	Código	Descripción	Cantidad
------	--------	-------------	----------

**Percepción del Cliente**

REV. UNIDAD PRESENTA LUZ DEL 4X4 ENCENDIDA FIJA



**Estado del vehículo:**

Descripción	Estado	Cantidad
AIRE ACONDICIONADO	Bueno	0,00
ALFOMBRAS	Bueno	0,00
ANTENA DE RADIO	Bueno	0,00
CD	Bueno	0,00
CARGADOR DE CELULARES	Bueno	0,00
ENGEDEDOR	Bueno	0,00
EXTINGUIDOR	Bueno	0,00
GATO	Bueno	0,00
HERRAMIENTAS	Bueno	0,00
LINTERNA	Bueno	0,00
LLAVE DE RUEDAS	Bueno	0,00
MAGACINT	Bueno	0,00

R - RAYADO

BATERIA

*Suleyka Del Carmel*  
Asesor de Servicio o Garantía

*[Signature]*  
Aprobado por el Cliente