

CHONGQING CARS, C.A.

J-50133409-9

ORDEN DE REPARACION

SERVICIO

Orden de Servicio Nro. S1 - 3640

Emisión : 11/01/2024 10:42:52 Prometido : 11/01/2024 18:42:47

Procedencia : Garantía Planta

Tifs.: MOV (414) 6391768

Cliente : WILLIAM LOAI EL SAFADI SAFADI Ced/Rif : V-13244688

Modelo : HUN01 - HUNTER 4X4 DOBLE CABINA

Carrocería: LSCBBZ2T2PG612030 Placa: A00BE9J

Kmts.: 3856 Fecha Venta: 10/08/2023 Color: ROJO Año: 2023 Chasis: LSCBBZ2T2PG612030

Asesor : SULEYKA DEL CARMEN MORALES PAZ Tifs.:

SULEYKA DEL CARMEI

Tifs.: MOV (414) 6391768

Tipo Código Descripción Cantidad

Garantía Planta

Repuestos

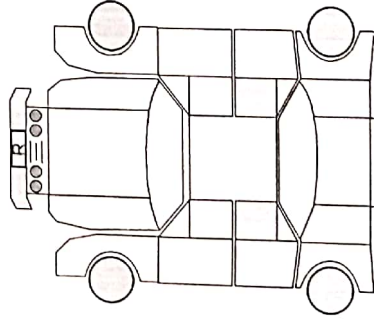
REP 1807110-BU03 CONTROLADOR TRANSFER CHANGAN F70 1,00

Mano de Obra

MO P20104014 CONJUNTO DE INTERRUPTOR DE TRACCIÓN EN LAS CUATRO RUEDAS 0,50

Percepción del Cliente

UNIDAD PRESENTA FALLA CON EL 4X4 LUZ ES INTERMITENTE EN MOMENTOS Y OTRAS VECES QUEDA FIJA



R - RAYADO

Estado del vehículo:

Descripción	Estado	Cantidad
AIRE ACONDICIONADO	Bueno	0,00
ALFOMBRAS	Bueno	0,00
ANTENA DE RADIO	Bueno	0,00
CD	Bueno	0,00
CARGADOR DE CELULARES	Bueno	0,00
ENCEDEADOR	Bueno	0,00
EXTINGUIDOR	Bueno	0,00
GATO	Bueno	0,00

BATERIA

Suleyka Del Carme
Asesor de Servicio o Garantía

Suleyka Del Carme
Aprobación por el cliente

CHONGQING CARS, C.A

Presupuesto Nro. 3693

Departamento : SERVICIO Emisión : 23/01/2024

Cliente : WILLIAM LOAI EL SAFADI SAFADI C/I/R/I : V-13244688

Dir : CASA NRO. 12-21 CALLE 18 ROSARIO DE PERUJA EDO ZULIA VENEZUELA Teif 414 - 6391768

Modelo : HUNTER 4X4 DOBLE CABINA Año : 2023 Placa : A00BE9J Fecha Venta : 10/08/2023

No. Fabricación : Carrocería : LSCBBZ212PPG612030 Motor : Kms. : 3856

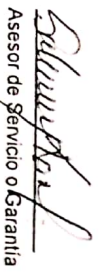
Procedencia : Cliente Modo Pago : CONT

Página 1 de 1
Fecha 23/01/2024
Hora 11:09 am
SULEYKA DEL
CARMEN MORALES
PAZ

Vendedor SULEYKA DEL CARMEN

Tipo	Modo	Código	Descripción	Cantidad	Precio Unit	Subtotal
Repuestos	GPL	1807110-BU03	CONTROLADOR TRANSFER CHANGAN FT0	1,00	8 662,43	8 662,43
						SubTotal Repuestos 8 662,43

Mano de Obra	Modo	Código	Descripción	Cantidad	Precio Unit	Subtotal
	GPL	P20104014	CONJUNTO DE INTERRUPTOR DE TRACCION EN L	0,50	432,00	216,00
						SubTotal Mano de Obra 216,00
						Total Cotizacion sin impuestos 8 878,43
						IMPUESTO AL VALOR AGREGADO 16,00 % BS 1 420,55
						Total Cotizacion con impuestos BS 10 298,98


Asesor de Servicio o Garantía


Aprobado por el cliente

PRECIO SUJETO A CAMBIO SIN PREVIO AVISO.



CHONGQING CAR S. C A
DEPARTAMENTO DE SERVICIO
RIF: J-50133409-9

NRO. ORDEN: 28630

FECHA: 09/01/2024

HOJA DE DIAGNOSTICO			
RM	MODELO	PLACA	NOMBRE TECNICO
	Horatio	ADO BE 41	Franklin Torres
NOMBRE DEL CLIENTE	DIAGNOSTICO	REPUESTO	CANT
WILLIAN SAFADI			
Se Realizara los puntos y			
dota malo el modulo del			
4x4 Transfer			
<i>Excentro</i>			
Se reemplaza modulo 4x4		Modulo 4x4	1
Ajuste de los tornillos del eje			21
* Reemplaza modulo del 4x4			1
<i>2: PAPA</i>			

RECIBIDO POR:	CARGO	FIRMA	FECHA Y HORA
<i>[Signature]</i>	Asesora de Servicio •		