

Procedencia : Garantía Planta Emisión : 20/02/2024 14:04:42 Prometido : 20/02/2024 11:00:00

Cliente : AGROPECUARIA SAN SIMON, C.A. (ASASICA) Ced/Rif : J-07034 86873 ,OFI (0424) 5570046 ,OFI (0261) 5208520 8516

Modelo : HUNTER 4X4 - HUNTER 4X4

Carrocería: LSCBBZ2T9PG727627 Motor: 15-37051446 Placa: A72CR4D

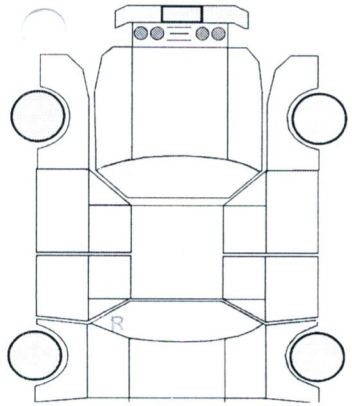
Kmts.: 3803 Fecha Venta: 19/01/2024 Color: BLANCO Año: 2023

Asesor : ARIANNIS YERAIDA ALBARRAN PICHARDO Tifs.:

Tipo	Código	Descripción	Cantidad
<u>Garantía Planta</u>			
<u>Repuestos</u>			
REP	47-60-648-001	MOTOR TRANSFER CHANGA F70	1,00
<u>Mano de Obra</u>			
MO	P20102041	CONJUNTO DE ACTUADOR ABS / ESP	1,00
<u>T.O.T.</u>			
T	TOT00011	ALINEACION Y BALANCEO GENERAL	1,00

Percepción del Cliente -

REV ENCIENDE LUZ DE 4X4 ESTACIONADA
REV HALA HACIA UN LADO Y PRESENTA VIBRACION ANDANDO



R - RAYADO



Asesor de Servicio o Garantía

Aprobado por el cliente

TECNICO: Manuel Rodriguez

FIRMA: _____



SOLICITUD REMBOLSO GARANTIA (SRG)



Placa A72CR4D	N° Póliza	Fecha Vta 2024-01-20	Nombre del Cliente AGROPECUARIA SAN SIMON, C.A (ASASICA)	N° Cédula Identidad - RIF J-07034932-8	Nro. 500000002547
Modelo Vehículo HUNTER-4X4	Año del Modelo 2023	Fecha Creación 2024-02-20	Kilometraje 3803	Dirección SANTA BARBARA DEL ZULIA VENEZUELA	Nro. De Autorización RC240226RTMRCG62584
VIN - Serial Completo LSCBBZ2T9PG727627	Fecha de Salida 2024-02-26	Ciudad	Estado	Teléfonos 0414-6486673	Fecha Autorización 2024-02-26
Concesionario ANDINA MOTORS CA	Código CHAM006	Código (s) Técnico (s)	Ciudad		

Descripción de la Falla
SE REALIZA PRUEBA CON ESCANER Y DA CODIGO P178013 SE REEMPLAZA EL MOTOR ACTUADOR DE TRANSFER Y SE CORRIJE LA FALLA SE LLEVA A LINEACION Y SE OBSERVA QUE LA UNIDAD TIENE DESALINEACION EN RUEDAS DELANTERA 1,3 SE REALIZA LA ALINEACION Y SE CORRIJE LA FALLA ADICIONALMENTE SE HACE BALANCEO DE LOS NEUMATICOS SE CORRIJE LA VIBRACION ANDANDO

ITEM	REFERENCIA	SERIAL	TIPO	DESCRIPCIÓN DE LA PARTE	CANTIDAD	PRECIO	TOTAL
1	47-60-548-001	10690	R	MOTOR TRANSFER CHANGAN F70	1,00	322,30	322,30
2	1300002		T	ALINEACION Y BALANCEO	1,00	33,65	33,65
3	P20102041		M	CONJUNTO DE ACTUADOR ABS / ESP	1,00	24,00	24,00
SUMATORIA TOTAL						379,95	379,95

SRG	500000002547	LLENAR SOLO DESPUES DE HABERSE REALIZADO LA REPARACIÓN
AUTORIZACION DEL CLIENTE: * Para efectuar las reparaciones arriba mencionadas. * Para probar el vehículo fuera del taller si fuere necesario. Aceptado _____	CERTIFICACION DEL SERVICIO EFECTUADO Certifico que el vehículo arriba descrito fue reparado por este concesionario y que no se hizo cargo alguno por concepto de mano de obra y/o repuestos según lo establecido en la Póliza de Garantía para tal fin.	Total Mano de Obra 24,00 Total Repuestos 322,30 Total Otros Gastos 33,65 Sub-Total 379,95 Impuesto 60,79 Total General 440,74
FIRMAS AUTORIZADAS DEL CONCESIONARIO: Gerente de Servicio _____ Gte. de Administración _____	ACEPTADO Y REPARADO FECHA DE SALIDA: _____	ANDINA MOTORS C.A. RIF J 500843577

Tasa: 301513
12.72512

305.950,95



ANDINA

MOTOR'S, C. A.
RIF. J-50084357-7

FORMA LIBRE
Nº. DE CONTROL

00-006265

Av. Bolívar Local antiguo Local Automotriz Nro. P/B Sector Sur América El Vigía, Estado Mérida
Teléfonos: 0275 - 881 20 06 / 881 06 08 E-mail: changanelvigia@gmail.com

FACTURA Nro. 0000005859

SERV. | CHANGAN

Condición de Pago: Crédito

Emisión: 01/03/2024

Vencimiento: 01/03/2024

Días Crédito: 0

Nombre y Apellido ó Razón Social: MULTINACIONAL DE VEHICULOS, C.A.

CI/Rif: J-50025049-5

Domicilio Fiscal: CALLE PRINCIPAL LOCAL PARCELA 53 PARQUE INDUSTRIAL DEL ESTE, NRO. S/N CASERIO LAS PIEDRAS, YARITAGUA, ARÍSTIDES BASTIDAS, YARACUAY, VENEZUELA.

Teléfonos: OFI (0424) 5322639 , MOV (0424) 5322639

Código	Descripción	Cant.	Precio Unitario	Total
REP	Repuesto	1,00	217.102,38	217.102,38
TOT	Trabajo en Otros Talleres	1,00	1.216,51	1.216,51
MO	Mano de Obra	1,00	87.631,96	87.631,96
Tasa de cambio aplicada 1 BS/USD = 36,1518 según la tasa del BCV al 01-03-2024, PROV Nro. 0071				
Subtotal USD:		8.462,95	Subtotal BS:	305.950,85
Monto Exento USD:		0,00	Monto Exento BS:	0,00
Base Imponible IVA (16,00%) USD:		8.462,95	Base Imponible IVA (16,00%) BS:	305.950,85
IVA 16,00% USD:		1.354,07	IVA 16,00% BS:	48.952,14
Total Neto Factura USD:		9.817,02	Total Neto Factura BS:	354.902,99
Base Imponible IGTF (3%) USD:		0,00	Base Imponible IGTF (3%) BS:	0,00
IGTF 3% USD:		0,00	IGTF 3% BS:	0,00
Monto Total a Pagar USD:		9.817,02	Monto Total a Pagar BS:	354.902,99

Son: TRESCIENTOS CINCUENTA Y CUATRO MIL NOVECIENTOS DOS BS CON 99/100 CENTIMOS



SRG 5000000 2539, SRG 5000000 2540, SRG 5000000 2545, SRG 50000002546, SRG 5000000 2547

Empresa

Cliente

GRAFIFORMAS BENCARDINO C.A. RIF. J-31531235-2 - Av. Bolívar Local Nro. 5-123 Sector Sur América - El Vigía - Edo. Mérida
Telf.: (0275) 881.43.63 Providencia No. Seniat 05/01203 del 26/10/2011 - REGIÓN LOS ANDES

FORMA LIBRE Nº. DE CONTROL DESDE EL Nº 00-005651 HASTA EL Nº 00-006650 - Fecha de Emisión 23-11-2023

COPIA SIN DERECHO A CRÉDITO FISCAL