

ORDEN DE REPARACION

Orden de Servicio Nro. S1 - 3090

Procedencia : Cliente Emisión : 22/02/2024 15:53:14 Prometido : 22/02/2024 17:00:00

Cliente : FRANCISCO RODRIGUEZ Ced/Rif : V-08082474-9

Tifs.: OFI () 04247389208

Modelo : F70 4X4 - KAICENE F70 4X4

Carrocería: LSCBBZ2T2MG696376 Placa: A71AU4T

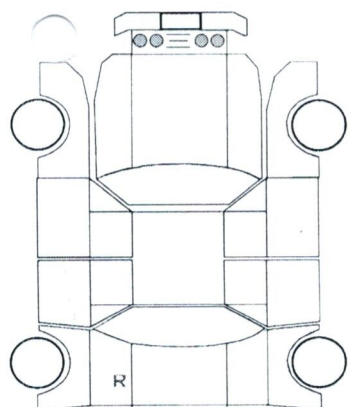
Kmts.: 11079 Fecha Venta: 01/05/2021 Color: AZUL Año: 2021

Asesor : ARIANNIS YERAIDA ALBARRAN PICHARDO Tifs.:

Tipo	Código	Descripción	Cantidad
Cliente			
Paquete		C0001 - ACTUALIZACION DE SOFTWARE F70-JE4D25	1.00
MO	P20101168	DESMONTAR Y MONTAR VALVULA EGR	0.00
MO	CH56	COLOCACION DEL ESCANER PARA LA ACTUALIZACION DE SOFTWARE	0.00
MO	P20101201	DESMONTAR, PERFORAR Y MONTAR FILTRO DE PARTICULAS DIESEL	0.00
MO	600001	MEDIR LA PRESION DE COMPRESION DEL MOTOR	0.00

Percepción del Cliente

CAMPAÑA ACTUALIZACION DEL SOFTWARE



R - RAYADO




Asesor de Servicio o Garantía


Aprobado por el cliente



SOLICITUD REMBOLSO GARANTIA (SRG)



Placa	N° Póliza	Fecha Vta	Nombre del Cliente	N° Cédula Identidad - RIF	Nro.
A71AU4T		20211505-15	Francisco Rodriguez	V 080824749	500000002544
Modelo Vehículo	Año del Modelo	Fecha Creación	Kilometraje	Dirección	Nro. De Autorización
F704X4	2021	2024-02-22	11079		DC240226MRC62579
VIN - Serial Completo	Fecha de Salida	Ciudad	Estado	Teléfonos	Fecha Autorización
LSCBBZ2T2MG696376	2024-02-26	-		4162775893	2024-02-26
Concesionario	Código	Código (s) Técnico (s)	Ciudad		
ANDINA MOTORS CA	CHAM006				
Descripción de la Falla					

ITEM	REFERENCIA	SERIAL	TIPO	DESCRIPCIÓN DE LA PARTE	CANTIDAD	PRECIO	TOTAL
1	P20101201-CPM		M	DESMONTAR, PERFORAR Y MONTAR FILTRO DE PARTICULAS DIESEL	1.50	24.00	36.00
2	P20101168-CPM		M	DESMONTA Y MONTAR VALVULA EGR	1.50	24.00	36.00
3	CH56-CMP		M	COLOCACION DEL ESCANER PARA LA ACTUALIZACION	0.70	24.00	16.80
4	600001-CMP		M	MEDIR LA COMPRESION DEL MOTOR	1.50	24.00	36.00
SUMATORIA TOTAL							124.80

SRG	500000002544	LLENAR SOLO DESPUES DE HABERSE REALIZADO LA REPARACION
AUTORIZACION DEL CLIENTE:	CERTIFICACION DEL SERVICIO EFECTUADO	ACEPTADO Y FIRMADO:
* Para efectuar las reparaciones arriba mencionadas.	Certifico que el vehículo arriba descrito fue reparado por este concesionario y que no se hizo cargo alguno por concepto de mano de obra y/o repuestos según lo establecido en la póliza de garantía para tal fin.	<i>[Firma]</i>
Gerente de Servicio	Gerente Repuestos	FECHA DE SALIDA:
<i>[Firma]</i>	2024-02-22	<i>[Firma]</i>
Gte. de Administración	Fecha de Registro en el Sistema	
<i>[Firma]</i>		

Total Mano de Obra	124.80
Total Repuestos	00.00
Total Otros Gastos	00.00
Sub-Total	124.80
Impuesto	19.97
Total General	144.77



RIF J 500643577



ANDINA

MOTOR'S, C. A.
RIF. J-50084357-7

FORMA LIBRE
Nº. DE CONTROL

00-006266

Av. Bolívar Local antiguo Local Automotriz Nro. P/B Sector Sur América El Vigía, Estado Mérida
Teléfonos: 0275 - 881 20 06 / 881 06 08 E-mail: changanelvigia@gmail.com

FACTURA Nro. 000005860

SERV. | CHANGAN

Condición de Pago: Crédito

Emisión: 01/03/2024

Vencimiento: 01/03/2024

Días Crédito: 0

Nombre y Apellido ó Razón Social: MULTINACIONAL DE VEHICULOS, C.A.

CI/Rif: J-50025049-5

Domicilio Fiscal: CALLE PRINCIPAL LOCAL PARCELA 53 PARQUE INDUSTRIAL DEL ESTE, NRO. S/N CASERIO LAS PIEDRAS, YARITAGUA, ARISTIDES BASTIDAS, YARACUAY, VENEZUELA.

Teléfonos: OFI (0424) 5322639, MOV (0424) 5322639

Código	Descripción	Cant.	Precio Unitario	Total
MO	Mano de Obra	1,00	9.023,46	9.023,46
Tasa de cambio aplicada 1 BS/USD = 36,1518 según la tasa del BCV al 01-03-2024, PROV Nro. 0071				
	Subtotal USD:	249,60	Subtotal BS:	9.023,46
	Monto Exento USD:	0,00	Monto Exento BS:	0,00
	Base Imponible IVA (16,00%) USD:	249,60	Base Imponible IVA (16,00%) BS:	9.023,46
	IVA 16,00% USD:	39,94	IVA 16,00% BS:	1.443,75
	Total Neto Factura USD:	289,54	Total Neto Factura BS:	10.467,21
	Base Imponible IGTF (3%) USD:	0,00	Base Imponible IGTF (3%) BS:	0,00
	IGTF 3% USD:	0,00	IGTF 3% BS:	0,00
	Monto Total a Pagar USD:	289,54	Monto Total a Pagar BS:	10.467,21

Son: DIEZ MIL CUATROCIENTOS SESENTA Y SIETE BS CON 21/100 CENTIMOS



SRG 50000002543, SRG 5000000 2544

Empresa

Cliente

GRAFIFORMAS BENCARDINO C.A. RIF. J-31531235-2 - Av. Bolívar Local Nro. 5-123 Sector Sur América - El Vigía - Edo. Mérida
Telf.: (0275) 881.43.63 Providencia No. Seniat 05/01203 del 26/10/2011 - REGIÓN LOS ANDES
FORMA LIBRE Nº. DE CONTROL DESDE EL Nº 00-005651 HASTA EL Nº 00-006650 - Fecha de Emisión 23-11-2023
ESTE DOCUMENTO VA SIN TACHADURA NI ENMIENDADURA

COPIA: SIN DERECHO A CRÉDITO FISCAL