

Procedencia : Garantía Planta Emisión : 27/02/2024 00:00:00 Prometido : 27/02/2024 00:00:00

Cliente : ITALO VENEZOLANO DE CONSTRUCCIONES, C.A Ced/Rif : J-3(Tlfs.: OFI (0414) 3506610 ,MOV (0414) 3506610

Modelo : F70 4X4 - KAICENE F70 4X4

Carrocería: LSCBBZ2T9MG697265 Motor: 15-36022294 Placa: A45AU7T

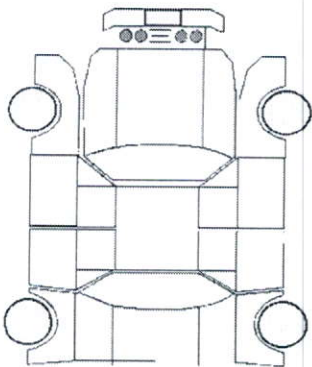
Kmts.: 50808 Fecha Venta: 01/01/2022 Color: VERDE Año: 2021

Asesor : ARIANNIS YERAIDA ALBARRAN PICHARDO Tlfs.:

Tipo	Código	Descripción	Cantidad
<u>Garantía Planta</u>			
Repuestos			
REP	1011100RAA	BOMBA DE ACEITE CHANGAN F70	1,00
REP	1004060ANA	PISTON STD CHANGAN F70	4,00
REP	1000000RAA	JUEGO DE EMPAQUE F70	1,00
REP	1005100RAA	CONJUNTO TRAS COJINETE CIGUEÑAL F70	1,00
REP	1002033RAA	SELLO DE COBRE CAMISA MOTOR (0.20)	4,00
REP	3541100RAA	BOMBA VACIO FRENO CHANGAN F70	1,00
REP	J1005201RAA	JGO CONCHA BANCADA/FRONTAL F70	1,00
REP	PJ201005-0101	JUEGO DE ANILLOS (50-14-15) F70	1,00
REP	1004018ANA	CONCHA DE BIELA STD CHANGAN F70	8,00
REP	1002011RAAA	CAMISA DE MOTOR CHANGAN F70	4,00
Mano de Obra			
MO	MO0044	REPARACION DE MOTOR	40,00

Percepción del Cliente

VEHICULO CUESTA PARA ENCENDER
VEHICULO BOTA MUCHO HUMO AL PRENDER



R - RAYADO



Asesor de Servicio o Garantía

Aprobado por el cliente

TECNICO:

Ramón Anteras

FIRMA: _____