

Procedencia : Garantía Planta Emisión : 27/02/2024 08:35:16 Prometido : 27/02/2024 17:00:00

Cliente : TRANSPORTE AGUILAR CARDENAS, C.A. Ced/Rif : J-40232591 Tifs.: OFI (0424) 7026794 ,MOV (0424) 7026794

Modelo : F70 4X4 - KAICENE F70 4X4

Carrocería: LSCBBZ2T1MG696322 Motor: 15-35112902 Placa: A09AW9U

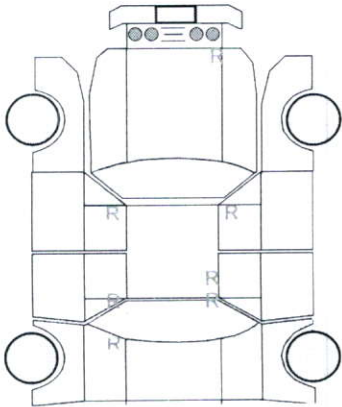
Kmts.: 30225 Fecha Venta: 17/05/2021 Color: ROJO Año: 2021

Asesor : ARIANNIS YERAIDA ALBARRAN PICHARDO Tifs.:

Tipo	Código	Descripción	Cantidad
<u>Garantía Planta</u>			
Repuestos			
REP	1118300ANB	TURBO CARGADOR F70	1,00
Mano de Obra			
MO	P20101122	SOBREALIMENTADOR	0,70
MO	P20101120	JUNTA DE SOBREALIMENTADOR	0,70

Percepción del Cliente -

VEHICULO PRESENTA BOTE DE ACEITE POR EL TURBO



R - RAYADO



TECNICO: WILMER RODRIGUEZ

FIRMA: _____

A handwritten signature in black ink, belonging to the service advisor, Ariannis Yeraida Albarran Pichardo.

Asesor de Servicio o Garantía

A handwritten signature in black ink, belonging to the customer, Numa Antonio Bosco.

Aprobado por el cliente