

Procedencia : Garantía Planta Emisión : 06/04/2024 00:00:00 Prometido : 06/04/2024 00:00:00

Cliente : INVERSIONES EL PALMERAL, C.A. Ced/Rif : J-30981454-0

Modelo : HUNTER 4X4 - HUNTER 4X4

Carrocería: LSCBBZ2T3PG727624 Motor: 15-37051501 Placa: A72CR1D

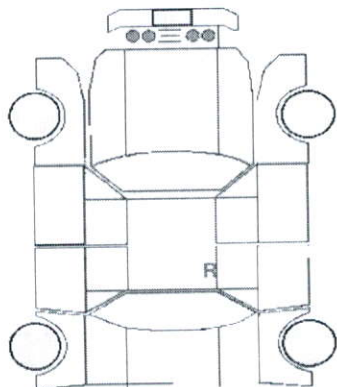
Kmts.: 4864 Fecha Venta: 15/02/2024 Color: BLANCO Año: 2023

Asesor : ARIANNIS YERAIDA ALBARRAN PICHARDO Tlfs.:

Tipo	Código	Descripción	Cantidad
<b><u>Garantía Planta</u></b>			
<b><u>Repuestos</u></b>			
REP	WLOF7590GS501	VALVULINA FULL SINTETICO 75W90 WOLF	2,00
REP	619-0049	ESTOPERA DE DIFERENCIAL DELANTERO LH RH	1,00
<b><u>Mano de Obra</u></b>			
MO	B51102040	SELLO DE ACEITE DIFERENCIAL IZQUIERDO	1,00

**Percepción del Cliente**

REVISAR BOTE DE ACEITE POR PARTE INFERIOR



R - RAYADO



Asesor de Servicio o Garantía

Aprobado por el cliente

TECNICO: MANUEL RODRIGUEZ

FIRMA: \_\_\_\_\_