



**ANDINA**  
MOTOR'S, C. A.  
RIF. J-50084357-7

FORMA LIBRE  
Nº. DE CONTROL

00-006715

Av. Bolívar Local antiguo Local Automotriz Nro. P/B Sector Sur América El Vigía, Estado Mérida  
Teléfonos: 0275 - 881 20 06 / 881 06 08 E-mail: changanelvigia@gmail.com  
FACTURA Nro. 0000006286

SERV. | CHANGAN

Condición de Pago: Crédito

Emisión: 03/05/2024

Vencimiento: 03/05/2024

Días Crédito: 0

Nombre y Apellido ó Razón Social: MULTINACIONAL DE VEHICULOS, C.A.

CI/Rif: J-50025049-5

Domicilio Fiscal: CALLE PRINCIPAL LOCAL PARCELA 53 PARQUE INDUSTRIAL DEL ESTE, NRO. S/N CASERIO LAS PIEDRAS, YARITAGUA, ARÍSTIDES BASTIDAS, YARACUY, VENEZUELA.

Teléfonos: OFI (0424) 5322639 ,MOV (0424) 5322639

Código	Descripción	Cant.	Precio Unitario	Total
REP	Repuesto	1,00	240,97	240,97
MO	Mano de Obra	1,00	613,37	613,37
Tasa de cambio aplicada 1 BS/USD = 36,5099 según la tasa del BCV al 03-05-2024, PROV Nro. 0071				
Subtotal USD:		23,40	Subtotal BS:	854,34
Monto Exento USD:		0,00	Monto Exento BS:	0,00
Base Imponible IVA (16,00%) USD:		23,40	Base imponible IVA (16,00%) BS:	854,34
IVA 16,00% USD:		3,74	IVA 16,00% BS:	136,69
Total Neto Factura USD:		27,14	Total Neto Factura BS:	991,03
Base Imponible IGTF (3%) USD:		0,00	Base Imponible IGTF (3%) BS:	0,00
IGTF 3% USD:		0,00	IGTF 3% BS:	0,00
Monto Total a Pagar USD:		27,14	Monto Total a Pagar BS:	991,03

Son: NOVECIENTOS NOVENTA Y UN BS CON 03/100 CENTIMOS



RIF. J-50084357-7

SRG 50000002704

Empresa

Ciente

LITOGRAFICAS BENCARDINO C.A. RIF. J-30336003-3 Av. 19 Nº. 9-42 Barrio San Isidro Teléf. (0275)8810722 EL Vigía Edo. Mérida  
Providencia No. Seniat 05/00079 del 30/01/2008 REGIÓN LOS ANDES  
FORMA LIBRE Nº. DE CONTROL DESDE EL No. 00-006651 HASTA EL No. 00-007150 Fecha de Emisión 25-03-2024

ESTE DOCUMENTO VA SIN TACHADURA NI ENMENDADURA

ORIGINAL: BLANCO CLIENTE



CHANGAN AUTO



SOLICITUD REMBOLSO GARANTIA (SRG)



OP 25027

Placa	N° Póliza	Fecha Vta	Nombre del Cliente	N° Cédula Identidad - RIF	Nro.
AB459UR		2024103-01	SARA GUERRERO DE GARCIA	V-4.629.797-7	500000002704
Modelo Vehículo	Año del Modelo	Fecha Creación	Kilometraje	Dirección	Nro. De Autorización
CS15	2023	2024-04-06	1219	CALLE CRISTO REY CASA NRO 3 SECTOR LA INMACULADA SANTA E. DE ARENALES - CAÑO Z. MERIDA, VENEZUELA.	DC240430RMRC62741
VIN - Serial Completo	Fecha de Salida	Ciudad	Estado	Teléfonos	Fecha Autorización
LS5A3DSE1PD911210	2024-04-30			(0424) 7758672	2024-04-30
Concesionario	Código	Código (s) Técnico (s)	Ciudad		
ANDINA MOTORS CA	CHAM006				
<b>Descripción de la Falla</b>					
SE REALIZA PRUEBA Y MOTOR DE DISPENSADOR AGUA LPB ESTA DEFECTUOSO					

ITEM	REFERENCIA	SERIAL	TIPO	DESCRIPCIÓN DE LA PARTE	CANTIDAD	PRECIO	TOTAL
1	6207013-BE01	11397	R	MOTOR, ARANDELA FR CS15	1.00	06.60	06.60
2	CS1504026		M	CONJUNTO DEL MOTOR DEL LIMPIAPARABRISAS TRASERO	0.70	24.00	16.80
					<b>SUMATORIA TOTAL</b>		<b>23.40</b>

<b>SRG</b> <b>AUTORIZACION DEL CLIENTE:</b> * Para efectuar las reparaciones arriba mencionadas. * Para probar este vehículo fuera del taller si fuere necesario. Aceptado:  <b>FIRMAS AUTORIZADAS DEL CONCESIONARIO:</b> Gerente de Servicio _____ Gerente Repuestos _____ Gte. de Administración _____ Fecha de Registro en el Sistema _____ 2024-04-06	<b>LLENAR SOLO DESPUES DE HABERSE REALIZADO LA REPARACION</b> <b>CERTIFICACION DEL SERVICIO EFECTUADO</b> Certifico que el vehículo arriba descrito fue reparado por este concesionario y que no se hizo cargo alguno por concepto de mano de obra y/o repuestos según lo establecido en la Póliza de Garantía para tal fin. <b>ACEPTADO Y FIRMADO:</b>  <b>FECHA DE SALIDA:</b> _____	Total Mano de Obra 16.80 Total Repuestos 06.60 Total Otros Gastos 00.00 Sub-Total 23.40 Impuesto 03.74 Total General 27.14
---	--	---

Rec disponible: 054,34

ORDEN DE REPARACION

Orden de Servicio Nro. S1 - 3237

Procedencia:

Emisión: 06/04/2024 10:36:16 Prometido: 06/04/2024 19:00:00

Cliente: SARA GUERRERO DE GARCIA Ced/Rif: V-4629797

Tifs.: MOV (0424) 7758672

Modelo: CS15 - CS15

Carrocería: LS5A3DSE1PD911210 Motor: N3CV514256 Placa: AB459UR

Kmts.: 1219 Fecha Venta: 01/03/2024 Color: ROJO Año: 2023

Asesor: NUMA ANTONIO BOSCA RONDÓN

Tifs.:

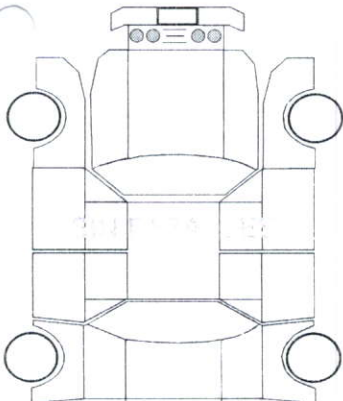
Tipo	Código	Descripción	Cantidad
------	--------	-------------	----------

**Percepción del Cliente** -

REVISAR NO FUNCIONA DISPENSADOR DE AGUA LIMPIAPARABRISA  
(SE SOLICITARA PIEZA A PLANTA YA QUE NO HAY EN STOCK)



*[Faint handwritten notes or signatures]*



*[Handwritten signature]*

Asesor de Servicio o Garantía

*[Handwritten signature: Sara Guerrero de G.]*

Aprobado por el cliente