

ANDINA MOTOR'S, C.A.

J-50084357-7

Página 1 de 1

SERV. | CHANGAN

ORDEN DE REPARACION

Fecha: 09/04/2024

Orden de Servicio Nro. S1 - 3123

Hora: 11:46 am

NUMA ANTONIO BOSCO

Procedencia : Garantía Planta Emisión : 09/04/2024 00:00:00 Prometido : 09/04/2024 00:00:00

Cliente : COMERCIALIZADORA AGRICOLA DOMINGUEZ, C.A. Ced/Rif : Tlfs.: OFI (0251) 8145609 ,MOV (0424) 5344830

Modelo : F70 4X2 - KAICENE F70 4X2

Carrocería: LSCBBZ2TXMG612403 Motor: 15-35080103 Placa: A57DO4M

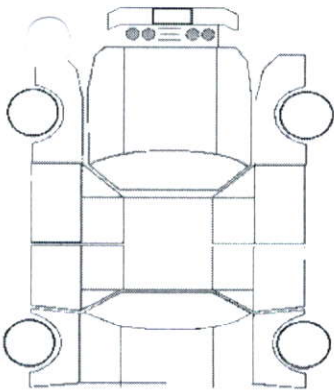
Kmts.: 165679 Fecha Venta: 03/06/2021 Color: BLANCO Año: 2021

Asesor : ARIANNIS YERAIDA ALBARRAN PICHARDO Tlfs.:

Tipo	Código	Descripción	Cantidad
<b>Garantía Planta</b>			
<b>Repuestos</b>			
REP	1000000RAA	JUEGO DE EMPAQUE F70	1,00
REP	1002011RAAA	CAMISA DE MOTOR CHANGAN F70	4,00
REP	PJ201005-0101	JUEGO DE ANILLOS (50-14-15) F70	1,00

**Percepción del Cliente**

VEHICULO PRESENTA CONSUMO DE ACEITE



Asesor de Servicio o Garantía

Aprobado por el cliente

TECNICO: Wilmer Rodriguez

FIRMA: \_\_\_\_\_