



ANDINA

MOTOR'S, C. A.

RIF. J-50084357-7

FORMA LIBRE
Nº. DE CONTROL

00-006554

Av. Bolívar Local antiguo Local Automotriz Nro. P/B Sector Sur América El Vigía, Estado Mérida
Teléfonos: 0275 - 881 20 06 / 881 06 08 E-mail: changanelvigia@gmail.com

SERV. | CHANGAN

Condición de Pago: Crédito

Emisión: 11/04/2024

Vencimiento: 11/04/2024

Días Crédito: 0

Nombre y Apellido ó Razón Social: MULTINACIONAL DE VEHICULOS, C.A.

CI/Rif: J-50025049-5

Domicilio Fiscal: CALLE PRINCIPAL LOCAL PARCELA 53 PARQUE INDUSTRIAL DEL ESTE, NRO. S/N CASERIO LAS PIEDRAS, YARITAGUA, ARISTIDES BASTIDAS, YARACUY, VENEZUELA.

Teléfonos: OFI (0424) 5322639 ,MOV (0424) 5322639

FACTURA Nro. 000006138

Código	Descripción	Cant.	Precio Unitario	Total
REP	Repuesto	1,00	15.778,10	15.778,10
Tasa de cambio aplicada 1 BS/USD = 36,1883 según la tasa del BCV al 11-04-2024, PROV Nro. 0071				
	Subtotal USD:	436,00	Subtotal BS:	15.778,10
	Monto Exento USD:	0,00	Monto Exento BS:	0,00
	Base Imponible IVA (16,00%) USD:	436,00	Base Imponible IVA (16,00%) BS:	15.778,10
	IVA 16,00% USD:	69,76	IVA 16,00% BS:	2.524,50
	Total Neto Factura USD:	505,76	Total Neto Factura BS:	18.302,60
	Base Imponible IGTF (3%) USD:	0,00	Base Imponible IGTF (3%) BS:	0,00
	IGTF 3% USD:	0,00	IGTF 3% BS:	0,00
	Monto Total a Pagar USD:	505,76	Monto Total a Pagar BS:	18.302,60

Son: DIECIOCHO MIL TRESCIENTOS DOS BS CON 60/100 CENTIMOS



ANDINA
MOTOR'S, C. A.

RIF. J-50084357-7

SRG 5000000 2636

Empresa

Cliente

GRAFIFORMAS BENCARDINO C.A. RIF. J-31531235-2 - Av. Bolívar Local Nro. 5-123 Sector Sur América - El Vigía - Edo. Mérida
Tel.: (0275) 881.43.63 Providencia No. Seniat 05/01203 del 26/10/2011 - REGIÓN LOS ANDES
FORMA LIBRE Nº. DE CONTROL DESDE EL Nº 00-005651 HASTA EL Nº 00-006650 - Fecha de Emisión 23-11-2023
ESTE DOCUMENTO VA SIN TACHADURA NI ENMENDADURA

COPIA: SIN DERECHO A CRÉDITO FISCAL

Factura 6138
02/3
3123
1-04-24



SOLICITUD REMBOLSO GARANTIA (SRG)



Placa	A57DO4M	Nombre del Cliente	COMERCIALIZADORA AGRICOLA DOMINGUEZ, C.A.
N° de Motor	2021	N° Cédula Identidad - RIF	J303869700
Fecha de Venta	2024-04-09	Dirección	
Fecha de Salida	2024-04-10	Nro. De Autorización	RC240410RRRC62682
Fecha de Salida	2024-04-10	Teléfonos	04143500766
Fecha de Salida	2024-04-10	Código (s) Técnico (s)	
Fecha de Salida	2024-04-10	Fecha Autorización	2024-04-10
Fecha de Salida	2024-04-10	Ciudad	
Fecha de Salida	2024-04-10		

ITEM	DESCRIPCIÓN DE LA FALLA	TIPO	CANTIDAD	PRECIO	TOTAL
1	JGO DE ANILLOS DE MOTOR POR CILINDRO CHANGAN F70	R	1.00	150.00	150.00
2	JGO DE EMPACADURAS CHANGAN F70	R	1.00	150.00	150.00
3	CAMISA DE MOTOR CHANGAN F70	R	4.00	34.00	136.00
SUMATORIA TOTAL					436.00

AUTORIZACIÓN DEL CLIENTE:
 * Para efectuar las reparaciones arriba mencionadas.
 * Para probar este vehículo fuera del taller si fuere necesario.
 Aceptado: *[Signature]*

FECHAS AUTORIZADAS DEL CONCESIONARIO:
 Gerente de Servicio: *[Signature]* Gerente Repuestos: 2024-04-09
 Gte. de Administración: *[Signature]* Fecha de Registro en el Sistema: _____

REPARACIÓN:
 LLENAR SOLO DESPUÉS DE HABERSE REALIZADO LA REPARACIÓN
 CERTIFICACIÓN DEL SERVICIO EFECTUADO
 Certifico que el vehículo arriba descrito fue reparado por este concesionario y que no se hizo cargo alguno por concepto de mano de obra y/o repuestos según lo establecido en la Política de Garantía para el fin.
 ACEPTADO Y FIRMADO: *[Signature]*
 FECHA DE SALIDA: _____

FINANCIAMIENTO:
 Total Mano de Obra: 00.00
 Total Repuestos: 436.00
 Total Otros Gastos: 00.00
 Sub-Total: 436.00
 Impuesto: 69.76
 Total General: 505.76

Tasa: 36.1883
Base J: 15.778,10

ANDINA MOTOR'S, C.A.
SERV. | CHANGAN

J-50084357-7

ORDEN DE REPARACION

Orden de Servicio Nro. S1 - 3123

Página 1 de 1

Fecha: 09/04/2024

Hora: 11:46 am

NUMA ANTONIO BOSCO

Procedencia : Garantía Planta

Emisión : 09/04/2024 00:00:00 Prometido : 09/04/2024 00:00:00

Cliente : COMERCIALIZADORA AGRICOLA DOMINGUEZ, C.A. Ced/Rif : Tifs.: OFI (0251) 8145609 .MOV (0424) 5344830

Modelo : F70 4X2 - KAICENE F70 4X2

Carrocería: LSCBBZ2TXMG612403 Motor: 15-35080103 Placa: A57DO4M

Kmts.: 165679 Fecha Venta: 03/06/2021 Color: BLANCO Año: 2021

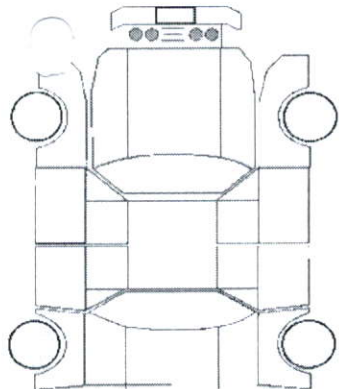
Asesor : ARIANNIS YERAIDA ALBARRAN PICHARDO

Tifs.:

Tipo	Código	Descripción	Cantidad
Garantía Planta			
Repuestos			
REP	1000000RAA	JUEGO DE EMPAQUE F70	1,00
REP	1002011RAAA	CAMISA DE MOTOR CHANGAN F70	4,00
REP	PJ201005-0101	JUEGO DE ANILLOS (50-14-15) F70	1,00

Percepción del Cliente

VEHICULO PRESENTA CONSUMO DE ACEITE



B - ROTO R - RAYADO



Asesor de Servicio o Garantía

Aprobado por el cliente

TECNICO: Wilmer Rodriguez

FIRMA: _____