

Duglar
Rf6: 3074

ANDINA MOTOR'S, C.A.
SERV. | CHANGAN

J-50084357-7
ORDEN DE REPARACION

Página 1 de 1
Fecha: 20/06/2024
Hora: 12:32 pm
NUMA ANTONIO BOSCA

Orden de Servicio Nro. S1 - 3452

Procedencia : Garantía Planta Emisión : 20/06/2024 12:28:29 Prometido : 20/06/2024 00:00:00

Cliente : CRISTOBAL ARGENIS CARRERO CHACON Ced/Rif : V-1460664 Tifs.: MOV (0424) 7020780 ,DOM (0424) 7020780

Modelo : F70 4X2 - KAICENE F70 4X2

Carrocería: LSCBBZ2T5MG696260 Placa: A45EU2A

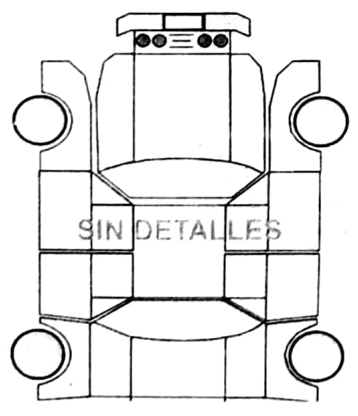
Kmts.: 80536 Fecha Venta: 01/01/2021 Color: BLANCO Año: 2021

Asesor : NUMA ANTONIO BOSCA RONDÓN Tifs.:

Tipo	Código	Descripción	Cantidad
<u>Garantía Planta</u>			
Repuestos			
REP	1004018ANA	CONCHA DE BIELA STD F70	8,00
REP	1005100RAA	CONJUNTO TRAS COJINETE F70	1,00
REP	PJ201005-0101	JUEGO DE ANILLOS (50-14-15) F70	1,00
REP	1000000RAA	JUEGO DE EMPAQUE F70	1,00
REP	J1005201RAA	JGO CONCHA BANCADA/FRONTAL F70	1,00
REP	1002011RAAA	CAMISA DE MOTOR F70	4,00

Percepción del Cliente

VEHICULO INGRESO EN GRUA NO ENCIENDE



TECNICO: Duglar Azavedo
FIRMA: _____

[Signature]
Asesor de Servicio o Garantía

[Signature]
Aprobado por el cliente