









...nte. Ropa de ...
acción e instalación).

Instale el colector de admisión.

Consulte: Múltiple de admisión (3.1.5 Sistema de admisión, acción e instalación).

Instale el volante.

Monte el volante apretando o a mano mientras apretando cruz los pernos del volante.

Par de apriete del tornillo del volante (modelo MT): (74 ± 4) Nm

Par de apriete del tornillo del volante (modelo DCT): (65 ± 3) Nm

PRECAUCIÓN: Antes de la instalación, se debe limpiar el sellador residual en el orificio de instalación del perno del volante en el cigüeñal.

PRECAUCIÓN: El perno del volante tiene sellador consigo mismo, una vez retirado, reemplácelo por uno nuevo.

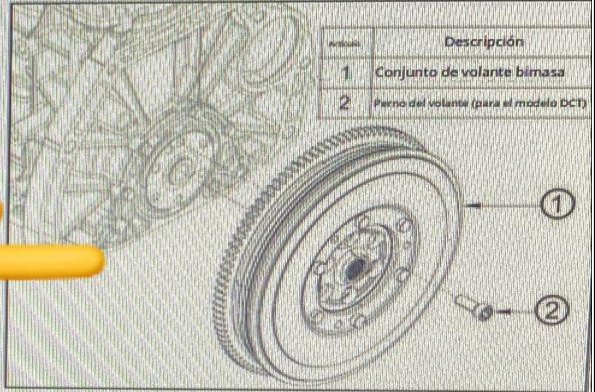
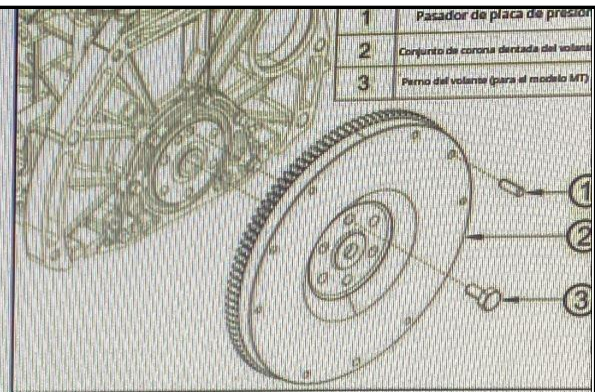
PRECAUCIÓN: Para el modelo MT, si es necesario reemplazar el volante, se deben reemplazar 3 pasadores de la placa de presión preinstalado en el nuevo volante.

Instale la correa de transmisión de accesorios.

Consulte: Correa de transmisión accesorio (3.1.7 Sistema mecánico, extracción e instalación).

Instale la correa del motor.

Consulte: Correa del alternador y correa del compresor (3.1.2 Sistema mecánico, extracción e instalación).



Nuevo CS15 201