

ANDINA MOTOR'S, C.A.  
SERV. | CHANGAN

J-50084357-7

ORDEN DE REPARACION

Orden de Servicio Nro. S1 - 3628

Página 1 de 1  
Fecha 25/07/2024  
Hora 12:29 pm  
NUMA ANTONIO BOSCA

Procedencia : Garantía Planta Emisión : 16/07/2024 11:10:53 Prometido : 16/07/2024 19:00:00

Cliente : DEISY DEL CARMEN ARAQUE PINEDA Ced/Rif : V-13939381 Tifs.: MOV (0424) 7474374 ,DOM (0424) 7474374

Modelo : F70 4X4 - KAICENE F70 4X4

Carrocería: LSCBBZ2T5MG697439 Motor: Placa: A15DF0S

Kmts.: 91656 Fecha Venta: 04/07/2022 Color: GRIS Año: 2021

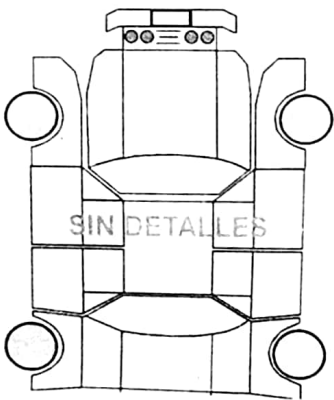
Asesor : NUMA ANTONIO BOSCA RONDÓN

Tifs.:

Tipo	Código	Descripción	Cantidad
<b><u>Garantía Planta</u></b>			
<b><u>Repuestos</u></b>			
REP	1002011RAAA	CAMISA DE MOTOR F70	4,00
REP	PJ201005-0101	JUEGO DE ANILLOS (50-14-15) F70	1,00
REP	1000000RAA	JUEGO DE EMPAQUE F70	1,00

**Percepción del Cliente**

VEHICULO PRESENTA CONSUMO DE ACEITE  
VEHICULO TIENE BOTE DE ACEITE



TECNICO:

*Wilmer Rodríguez*

FIRMA:

\_\_\_\_\_

*[Signature]*

Asesor de Servicio o Garantía

*[Signature]*

Aprobado por el cliente