



ANDINA
MOTOR'S, C. A.
RIF. J-50084357-7

FORMA LIBRE
Nº. DE CONTROL

00-007369

Av. Bolívar Local antiguo Local Automotriz Nro. P/B Sector Sur América El Vigía, Estado Mérida
Teléfonos: 0275 - 881 20 06 / 881 06 08 E-mail: changanelvigia@gmail.com

SERV. | CHANGAN

FACTURA Nro. 0000006921

Condición de Pago: Crédito

Emisión: 06/08/2024

Vencimiento: 06/08/2024

Días Crédito: 0

Nombre y Apellido ó Razón Social: MULTINACIONAL DE VEHICULOS, C.A.

CI/Rif: J-50025049-5

Domicilio Fiscal: CALLE PRINCIPAL LOCAL PARCELA 53 PARQUE INDUSTRIAL DEL ESTE, NRO. S/N CASERIO LAS PIEDRAS, YARITAGUA, ARÍSTIDES BASTIDAS, YARACUY, VENEZUELA.

Teléfonos: OFI (0424) 5322639 ,MOV (0424) 5322639

Código	Descripción	Cant.	Precio Unitario	Total
REP	Repuesto	1,00	16.493,71	16.493,71
Tasa de cambio aplicada 1 BS/USD = 36,6527 según la tasa del BCV al 06-08-2024, PROV Nro. 0071				
Subtotal USD:		450,00	Subtotal BS:	16.493,71
Monto Exento USD:		0,00	Monto Exento BS:	0,00
Base Imponible IVA (16,00%) USD:		450,00	Base Imponible IVA (16,00%) BS:	16.493,71
IVA 16,00% USD:		72,00	IVA 16,00% BS:	2.638,99
Total Neto Factura USD:		522,00	Total Neto Factura BS:	19.132,70
Base Imponible IGTF (3%) USD:		0,00	Base Imponible IGTF (3%) BS:	0,00
IGTF 3% USD:		0,00	IGTF 3% BS:	0,00
Monto Total a Pagar USD:		522,00	Monto Total a Pagar BS:	19.132,70

Son: DIECINUEVE MIL CIENTO TREINTA Y DOS BS CON 70/100 CENTIMOS



SRG 500000 2938

RIF. J-50084357-7

Empresa

Ciente

LITOGRAFICAS BENCARDINO C.A. RIF. J-30336003-3 Av. 19 Nº. 9-42 Barrio San Isidro Teléf. (0275)8810722 EL Vigía Edo. Mérida
Providencia No. Seniat 05/00079 del 30/01/2008 REGIÓN LOS ANDES

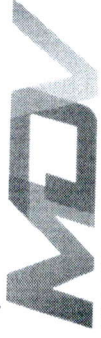
FORMA LIBRE Nº. DE CONTROL DESDE EL No. 00-007151 HASTA EL No. 00-007650 Fecha de Emisión 23-05-2024

ESTE DOCUMENTO VA SIN TACHADURA NI ENMENDADURA

ORIGINAL: BLANCO CLIENTE



SOLICITUD REMBOLSO GARANTIA (SRG)



MULTINACIONAL DE VEHICULOS

Placa A15DF0S	N° Póliza	Fecha Vita 20212903-29	Nombre del Cliente TUBOS Y PERFILES C.A.	N° Cédula Identidad - RIF J-40725808-7	Nro. 500000002938
Modelo Vehículo F704X4	Año del Modelo 2021	Fecha Creación 2024-07-16	Kilometraje 91656	Dirección	Nro. De Autorización RC240805RRC62981
VIN - Serial Completo LSCBBZ2T5MG697439	Fecha de Salida 2024-08-05	Ciudad	Estado	Teléfonos 04145186580	Fecha Autorización 2024-08-05
Concesionario ANDINA MOTORS CA		Código CHAM006	Código (s) Técnico (s)	Ciudad	
Descripción de la Falla					

ITEM	REFERENCIA	SERIAL	TIPO	DESCRIPCIÓN DE LA PARTE	CANTIDAD	PRECIO	TOTAL
1	PJ201005-0101	12341	R	JGO DE ANILLOS DE MOTOR POR CILINDRO CHANGAN F70	1.00	164.00	164.00
2	1000000RAA	12341	R	JGO DE EMPACADURAS CHANGAN F70	1.00	150.00	150.00
3	1002011RAAA	12341	R	CAMISA DE MOTOR CHANGAN F70	4.00	34.00	136.00
SUMATORIA TOTAL							450.00

SRG	500000002938	LLENAR SOLO DESPUES DE HABERSE REALIZADO LA REPARACIÓN
AUTORIZACIÓN DEL CLIENTE: * Para efectuar las reparaciones arriba mencionadas. * Para probar este vehículo fuera del taller si fuere necesario. Aceptado:	CERTIFICACIÓN DEL SERVICIO EFECTUADO Certifico que el vehículo arriba descrito fue reparado por este concesionario y que no se hizo cargo alguno por concepto de mano de obra y/o repuestos según lo establecido en la Póliza de Garantía para tal fin.	Total Mano de Obra 00.00 Total Repuestos 450.00 Total Otros Gastos 00.00 Sub-Total 450.00 Impuesto 72.00 Total General 522.00
FIRMAS-AUTORIZADAS DEL CONCESIONARIO: Gerente de Servicio Gerente Repuestos Fecha de Registro en el Sistema	ACEPTADO Y FIRMADO: <i>[Firma]</i> Fecha de Salida:	ANDINA MOTORS C.A. RIF J 500843577

ANDINA MOTOR'S, C.A.
SERV. | CHANGAN

J-50084357-7

ORDEN DE REPARACION

Orden de Servicio Nro. S1 - 3628

Página 1 de 1

Fecha: 25/07/2024

Hora: 12:29 pm

NUMA ANTONIO BOSCO

Procedencia : Garantía Planta Emisión : 16/07/2024 11:10:53 Prometido : 16/07/2024 19:00:00

Cliente : DEISY DEL CARMEN ARAQUE PINEDA Ced/Rif : V-13939381 Tfs.: MOV (0424) 7474374 ,DOM (0424) 7474374

Modelo : F70 4X4 - KAICENE F70 4X4

Carrocería: LSCBBZ2T5MG697439 Motor: Placa: A15DF0S

Kmts.: 91656 Fecha Venta: 04/07/2022 Color: GRIS Año: 2021

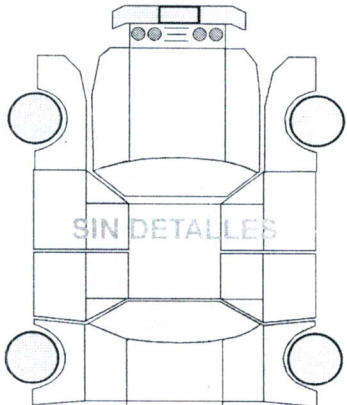
Asesor : NUMA ANTONIO BOSCO RONDÓN

Tfs.:

Tipo	Código	Descripción	Cantidad
<u>Garantía Planta</u>			
Repuestos			
REP	1002011RAAA	CAMISA DE MOTOR F70	4,00
REP	PJ201005-0101	JUEGO DE ANILLOS (50-14-15) F70	1,00
REP	1000000RAA	JUEGO DE EMPAQUE F70	1,00

Percepción del Cliente

VEHICULO PRESENTA CONSUMO DE ACEITE
VEHICULO TIENE BOTE DE ACEITE



TECNICO:

Wilmar Rodriguez

FIRMA:

Asesor de Servicio o Garantía

Aprobado por el cliente