

Procedencia : Garantía Propia Emisión : 06/08/2024 15:25:34 Prometido : 09/08/2024 17:00:00

Cliente : JOSE DE JESUS GUILLEN SERRANO Ced/Rif : V-9020302

Tifs.: MOV (0414) 7527253

Modelo : F70 4X2 - KAICENE F70 4X2

Carrocería: LSCBBZ2T4NG602001 Motor: 15-36031480 Placa: A28BC0H

Kmts.: 33321 Fecha Venta: 14/06/2022 Color: AZUL Año: 2022

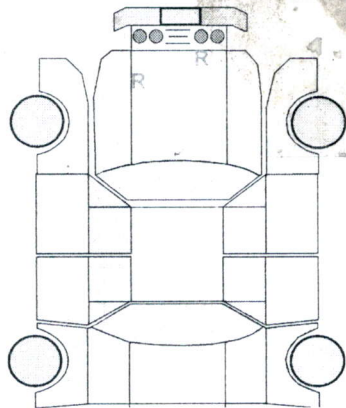
Asesor : ARIANNIS YERAIDA ALBARRAN PICHARDO

Tifs.:

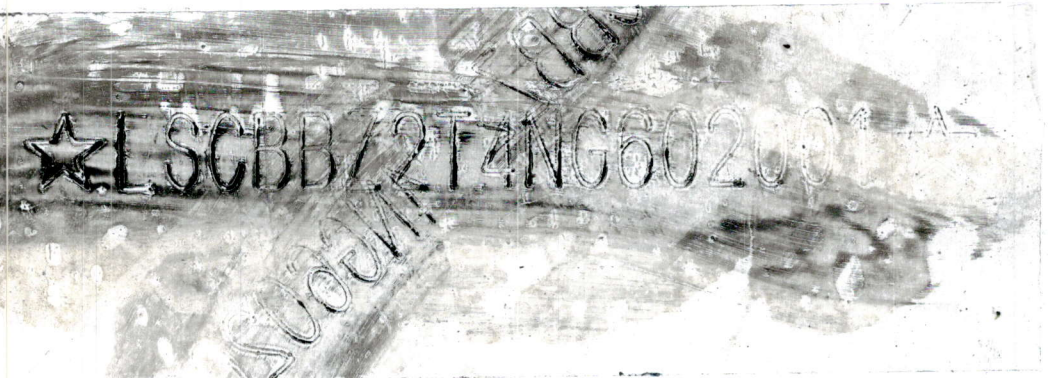
Tipo	Código	Descripción	Cantidad
<u>Garantía Propia</u>			
<u>Repuestos</u>			
REP	1003050FNA	EMPACADURA DE CAMARA F70	1,00
REP	1006011RAA	EMPACADURA TAPA VALVULA F70	1,00
REP	88863336	REFRIGERANTE ACDELCO	2,00
<u>Mano de Obra</u>			
MO	P20101035	JUNTA DE CULATA	7,00
MO	R0001	COMPLETAR REFRIGERANTE	0,10
MO	P20101039	JUNTA DE LA TAPA DE LA CÁMARA DE VÁLVULAS	0,70
<u>T.O.T.</u>			
TOT	TOT0002	MANT. CAMARA /LAVADO QUIMICO	1,00

Percepción del Cliente

VEHICULO CUESTA AL ENCENDER EN LAS MAÑANAS



R - RAYADO





 Asesor de Servicio o Garantía



 Aprobado por el cliente

CERTIFICADO DE GARANTIA

Fecha de Venta: 14-06-2022
Nombre del cliente: Jose de Jesus Guillen Verrano
Dirección: Av 1 con calle la Barraca casa no. 6-151 Urb. Buenos Aires
El Vigia Edo Merida.
Teléfono Celular: 0414-7527253 Teléfono Fijo: _____
Modelo del Vehículo: Kaicene F70 4x2 VIN: LSCBBZ2T4NG602001
Serial de Motor: 45-36031480 Placa del Vehículo: A28BC0H

Firma del Cliente.

[Handwritten Signature]

Sello y firma del Concesionario Vendedor.

[Handwritten Signature]



ANDINA
MOTOR'S. C. A.

RIF. J-50084357-7

CUPONES DE CONTROL DE LAS REVISIONES DE SERVICIO

REVISIÓN PERIÓDICA DE MANTENIMIENTO
CUPÓN 1
REVISIÓN 1.000 KM.

CON CARGO AL CLIENTE

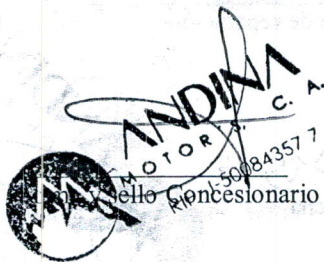
KILOMETRAJE: 997

765

Orden de reparación

07-07-22

Fecha



REVISIÓN PERIÓDICA DE MANTENIMIENTO
CUPÓN 2
REVISIÓN 5.000 KM.

CON CARGO AL CLIENTE

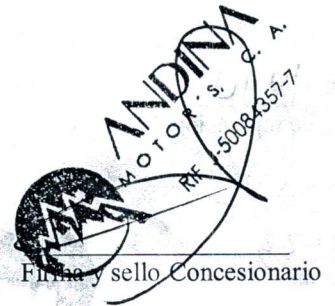
KILOMETRAJE: 4617

1140

Orden de reparación

10-10-22

Fecha



REVISIÓN PERIÓDICA DE MANTENIMIENTO
CUPÓN 3.
REVISION 10.000 KM.

CON CARGO AL CLIENTE

KILOMETRAJE: 7999

1490
Orden de reparación

11-01-23
Fecha



REVISIÓN PERIÓDICA DE MANTENIMIENTO
CUPÓN 4
REVISION 15.000 KM.

CON CARGO AL CLIENTE

KILOMETRAJE: 12.415

2047
Orden de reparación

17-05-23
Fecha



REVISIÓN PERIÓDICA DE MANTENIMIENTO
CUPÓN 5
REVISION 20.000 KM.

CON CARGO AL CLIENTE

KILOMETRAJE: 20.853.

2635
Orden de reparación



17/10/23
Fecha


Firma y sello Concesionario


REVISIÓN PERIÓDICA DE MANTENIMIENTO
CUPÓN 6
REVISION 25.000 KM.

CON CARGO AL CLIENTE

KILOMETRAJE: 25.338

3017
Orden de reparación

01-07-24.
Fecha


Firma y sello Concesionario

REVISIÓN PERIÓDICA DE MANTENIMIENTO
CUPÓN 7
REVISION 30.000 KM.

CON CARGO AL CLIENTE

KILOMETRAJE: 30.524

3371
Orden de reparación

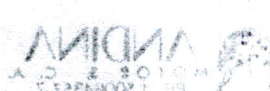
170524
Fecha


Firma y sello Concesionario

REVISIÓN PERIÓDICA DE MANTENIMIENTO
CUPÓN 8
REVISION 35.000 KM.

CON CARGO AL CLIENTE

KILOMETRAJE:


Orden de reparación

Fecha

Firma y sello Concesionario