



# ANDINA

MOTOR'S, C. A.  
RIF. J-50084357-7

FORMA LIBRE  
Nº. DE CONTROL

00-008473

Av. Bolívar Local antiguo Local Automotriz Nro. P/B Sector Sur América El Vigía, Estado Mérida  
Teléfonos: 0275 - 881 20 06 / 881 06 08 E-mail: changanelvigia@gmail.com

FACTURA Nro. 0000007984

SERV. | CHANGAN

Condición de Pago: Crédito

Emisión: 04/12/2024

Vencimiento: 04/12/2024

Días Crédito: 0

Nombre y Apellido ó Razón Social: MULTINACIONAL DE VEHICULOS, C.A.

CI/Rif: J-50025049-5

Domicilio Fiscal: CALLE PRINCIPAL LOCAL PARCELA 53 PARQUE INDUSTRIAL DEL ESTE, NRO. S/N CASERIO LAS PIEDRAS, YARITAGUA, ARÍSTIDES BASTIDAS, YARACUAY, VENEZUELA.

Teléfonos: OFI (0424) 5322639 ,MOV (0424) 5322639

Código	Descripción	Cant.	Precio Unitario	Total
REP	Repuesto	1,00	63.537,35	63.537,35
MO	Mano de Obra	1,00	1.493,08	1.493,08
Tasa de cambio aplicada 1 BS/USD = 47,8552 según la tasa del BCV al 04-12-2024, PROV Nro. 0071				
Subtotal USD:		1.358,90	Subtotal BS:	65.030,43
Monto Exento USD:		0,00	Monto Exento BS:	0,00
Base Imponible IVA (16,00%) USD:		1.358,90	Base Imponible IVA (16,00%) BS:	65.030,43
IVA 16,00% USD:		217,42	IVA 16,00% BS:	10.404,87
Total Neto Factura USD:		1.576,32	Total Neto Factura BS:	75.435,30
Base Imponible IGTF (3%) USD:		0,00	Base Imponible IGTF (3%) BS:	0,00
IGTF 3% USD:		0,00	IGTF 3% BS:	0,00
Monto Total a Pagar USD:		1.576,32	Monto Total a Pagar BS:	75.435,30

Son: SETENTA Y CINCO MIL CUATROCIENTOS TREINTA Y CINCO BS CON 30/100 CENTIMOS



ANDINA  
MOTOR'S, C. A.  
RIF. J-50084357-7

SRG 50000003245

TODOS LOS PAGOS DE ESTA FACTURA EN MONEDA DISTINTA A LA DE CURSO NACIONAL (BS), ESTARÁ SUJETO AL COBRO ADICIONAL 3% DEL IMPUESTO A LAS GRANDES TRANSACCIONES FINANCIERAS (IGTF), DE CONFORMIDAD CON LA PROVIDENCIA ADMINISTRATIVA 05/00079 DEL 30/01/2008 REGION LOS ANDES

Empresa

Cliente

LITOGRAFICAS BENCARDINO C.A. RIF. J-30336003-3 Av. 19 Nº. 9-42 Barrio San Isidro Teléf. (0275)8810722 EL Vigía Edo. Mérida  
Providencia No. Seniat 05/00079 del 30/01/2008 REGIÓN LOS ANDES

FORMA LIBRE Nº. DE CONTROL DESDE EL No. 00-008151 HASTA EL No. 00-008650 Fecha de Emisión 03-10-2024

ORIGINAL: BLANCO CLIENTE

ESTE DOCUMENTO VA SIN TACHADURA NI ENMENDADURA

OR: 3700



# SOLICITUD REMBOLSO GARANTIA (SRG)



<b>Placa</b> AC273FL	<b>N° Póliza</b> 20232209-22	<b>Fecha Vta</b> 2024-08-21	<b>Nombre del Cliente</b> JUAN CARLOS VERGARA SANTANA	<b>N° Cédula Identidad - RIF</b> v-19404501	<b>Nro.</b> 500000003245
<b>Modelo Vehículo</b> ALSVINAT	<b>Año del Modelo</b> 2023	<b>Fecha Creación</b> 2024-08-21	<b>Kilometraje</b> 15178	<b>Dirección</b> AV. 1 CASA NRO 3-110 URB. BUENOS AIRES EL VIGIA ALBERTO ADRIANI MERIDA VENEZUELA	<b>Nro. De Autorización</b> RC241203RMR63298
<b>VIN - Serial Completo</b> LS5AZASE5PD914094	<b>Fecha de Salida</b> 2024-12-03	<b>Ciudad</b> -	<b>Estado</b> -	<b>Teléfonos</b> 0414-7155281	<b>Fecha Autorización</b> 2024-12-03
<b>Concesionario</b> ANDINA MOTORS CA	<b>Código</b> CHAM006	<b>Código (s) Técnico (s)</b> -	<b>Ciudad</b> -		
<b>Descripción de la Falla</b> SE REPLAZA CATALIZADOR Y SENSOR DE OXIGENO					

ITEM	REFERENCIA	SERIAL	TIPO	DESCRIPCIÓN DE LA PARTE	CANTIDAD	PRECIO	TOTAL
1	1008550-H09	15071	R	MÚLTIPLE DE ADMISION ALSVIN/CS15	1.00	1,265.00	1,265.00
2	3742050-A01	11731	R	SENSOR DE OXIGENO ALSVIN	1.00	62.70	62.70
3	B51101089		M	MÚLTIPLE DE ESCAPE CON CONJUNTO DE CONVERTIDOR CATALITICO DE TRES VIAS	1.00	24.00	24.00
4	B51101060		M	MONTAJE DEL SENSOR DE OXIGENO	0.30	24.00	07.20
<b>SUMATORIA TOTAL</b>							<b>1,358.90</b>

**SRG**  
**AUTORIZACION DEL CLIENTE:**  
 \* Para efectuar las reparaciones arriba mencionadas.  
 \* Para probar este vehículo fuera del taller si fuere necesario.  
 Aceptado: \_\_\_\_\_

**FIRMAS AUTORIZADAS DEL CONCESIONARIO:**  
 Gerente de Servicio: \_\_\_\_\_  
 Gerente de Registro en el Sistema: \_\_\_\_\_

**FECHA DE SALIDA:** \_\_\_\_\_

**LLENAR SOLO DESPUES DE HABERSE REALIZADO LA REPARACION**  
**CERTIFICACION DEL SERVICIO EFECTUADO**  
 Certifico que el vehículo arriba descrito fue reparado por este concesionario y que no se hizo cargo alguno por concepto de mano de obra y/o repuestos según lo establecido en la Póliza de Garantía para tal fin.

**ACEPTADO Y FIRMADO:** \_\_\_\_\_

Total Mano de Obra: 31.20  
 Total Repuestos: 1,327.70  
 Total Otros Gastos: 00.00  
 Sub-Total: 1,358.90  
 Impuesto: 217.42  
 Total General: 1,576.32

Tasa BCV: 47.8552  
 Base Imponible: 65.030143

Catalizador: 15071  
1931



ANDINA MOTOR'S, C.A.  
SERV. | CHANGAN

J-50084357-7  
ORDEN DE REPARACION

Orden de Servicio Nro. S1 - 3788

Página 1 de 1  
Fecha: 21/08/2024  
Hora: 04:39 pm  
NUMA ANTONIO BOSC.

Procedencia: Emisión: 21/08/2024 16:38:32 Prometido: 21/08/2024 19:00:00

Cliente: JUAN CARLOS VERGARA SANTANA Ced/Rif: V-19404501 Tifs.: MOV (0414) 7155281, DOM (0414) 7155281

Modelo: NEW ALSVIN AT - NEW ALSVIN AT

Carrocería: LS5A2ASE5PD914094 Motor: N3CT515331 Placa: AC273FL

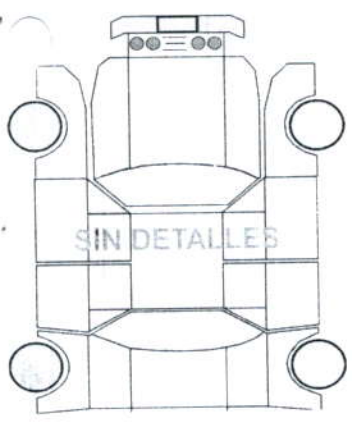
Kmts.: 15178 Fecha Venta: 21/09/2023 Color: BLANCO Año: 2023

Asesor: NUMA ANTONIO BOSCÁN RONDÓN Tifs.:

Tipo	Código	Descripción	Cantidad	<u>GARANTIA PLANTA</u>
------	--------	-------------	----------	------------------------

Percepción del Cliente

REV LUZ DE MOTOR



Asesor de Servicio o Garantía

Aprobado por el cliente