



# ANDINA

MOTOR S. C. A.  
RIF. J-50084357-7

FORMA LIBRE  
Nº. DE CONTROL

00-007729

Av. Bolívar Local antiguo Local Automotriz Nro. P/B Sector Sur América El Vigía, Estado Mérida  
Teléfonos: 0275 - 881 20 06 / 881 06 08 E-mail: changanelvigia@gmail.com

SERV. | CHANGAN

Condición de Pago: Crédito

FACTURA Nro. 000007270

Emisión: 11/09/2024

Vencimiento: 11/09/2024

Días Crédito: 0

Nombre y Apellido ó Razón Social: MULTINACIONAL DE VEHICULOS, C.A.

CI/Rif: J-50025049-5

Domicilio Fiscal: CALLE PRINCIPAL LOCAL PARCELA 53 PARQUE INDUSTRIAL DEL ESTE, NRO. S/N CASERIO LAS PIEDRAS, YARITAGUA, ARISTIDES BASTIDAS, YARACUAY, VENEZUELA.

Teléfonos: OFI (0424) 5322639 ,MOV (0424) 5322639

Código	Descripción	Cant.	Precio Unitario	Total
REP	Repuesto	1,00	213.055,99	213.055,99
MO	Mano de Obra	1,00	4.404,75	4.404,75
Tasa de cambio aplicada 1 BS/USD = 36,7062 según la tasa del BCV al 11-09-2024, PROV Nro. 0071				
Subtotal USD:		5.924,36	Subtotal BS:	217.460,74
Monto Exento USD:		0,00	Monto Exento BS:	0,00
Base Imponible IVA (16,00%) USD:		5.924,36	Base Imponible IVA (16,00%) BS:	217.460,74
IVA 16,00% USD:		947,90	IVA 16,00% BS:	34.793,72
Total Neto Factura USD:		6.872,26	Total Neto Factura BS:	252.254,46
Base Imponible IGTF (3%) USD:		0,00	Base Imponible IGTF (3%) BS:	0,00
IGTF 3% USD:		0,00	IGTF 3% BS:	0,00
Monto Total a Pagar USD:		6.872,26	Monto Total a Pagar BS:	252.254,46

Son: DOSCIENTOS CINCUENTA Y DOS MIL DOSCIENTOS CINCUENTA Y CUATRO BS CON 46/100 CENTIMOS



SRG 5000000 3037

TODO PAGO DE ESTA FACTURA EN MONEDA DISTINTA A LA DE CURSO NACIONAL (BS), ESTARÁ SUJETO AL COBRO ADICIONAL 3% DEL IMPUESTO A LAS GRANDES TRANSACCIONES FINANCIERA (IGTF), DE CONFORMIDAD CON LA PROVIDENCIA ADMINISTRATIVO

Empresa

Cliente

LITOGRAFICAS BENCARDINO C.A. RIF. J-30336003-3 Av. 19 N°. 9-42 Barrio San Isidro Teléf. (0275)8810722 EL Vigía Edo. Mérida  
Providencia No. Seniat 05/00079 del 30/01/2008 REGIÓN LOS ANDES

FORMA LIBRE Nº. DE CONTROL DESDE EL No. 00-007651 HASTA EL No. 00-008150 Fecha de Emisión 12-08-2024

ESTE DOCUMENTO VA SIN TACHADURA NI ENMENDADURA

ORIGINAL: BLANCO CLIENTE



# SOLICITUD REMBOLSO GARANTIA (SRG)



<b>Placa</b> AC772HL	<b>N° Póliza</b> 2024805-08	<b>Fecha Vta</b> 2024-08-22	<b>Nombre del Cliente</b> YENNYFER DEL VALLE MORAN RIVAS	<b>N° Cédula Identidad - RIF</b> V-16306583-1	<b>Nro.</b> 500000003037
<b>Modelo Vehículo</b> CS55PLUS	<b>Año del Modelo</b> 2024	<b>Fecha Creación</b> 2024-08-22	<b>Kilometraje</b> 5499	<b>Dirección</b> EL VIGIA ESTADO MERIDA	<b>Nro. De Autorización</b> ZYURIGAL240911MCRRC63080
<b>VIN - Serial Completo</b> LS4ASEZEXRA9S8026	<b>Fecha de Salida</b> 2024-09-11	<b>Ciudad</b>	<b>Estado</b>	<b>Teléfonos</b> 0414-7448533	<b>Fecha Autorización</b> 2024-09-11
<b>Concesionario</b> ANDINA MOTORS CA	<b>Código</b> CHAM006	<b>Código (s) Técnico (s)</b>	<b>Ciudad</b>		
<b>Descripción de la Falla</b>					

ÍTEM	REFERENCIA	SERIAL	TIPO	DESCRIPCIÓN DE LA PARTE	CANTIDAD	PRECIO	TOTAL
1	CS5502119		M	CONJUNTO DE TRANSMISIÓN AUTOMÁTICA	4.00	24.00	96.00
2	CH28		M	CAMBIAR EL ACEITE DE LA TRANSMISIÓN AUTOMÁTICA	1.00	24.00	24.00
3	1300156		C	ACIETE HIDRAULICO DCT	6.00	09.66	57.96
4	DF727B05-0010	13331	R	CAJA AUTOMATICA CHANGAN CS55PLUS	1.00	5,746.40	5,746.40
<b>SUMATORIA TOTAL</b>							<b>5,924.36</b>

<b>SRG</b> AUTORIZACION DEL CLIENTE: * Para efectuar las reparaciones arriba mencionadas. * Para probar este vehículo fuera del taller si fuere necesario. Aceptado	<b>500000003037</b>	<b>LLENAR SOLO DESPUES DE HABERSE REALIZADO LA REPARACIÓN</b> <b>CERTIFICACION DEL SERVICIO EFECTUADO</b> Certifico que el vehículo arriba descrito fue reparado por este concesionario y que no se hizo cargo alguno por concepto de mano de obra y/o repuestos según lo establecido en la Póliza de Garantía para tal fin. <b>ACEPTADO Y FIRMADO:</b> Gerente de Servicio Gerente Repuestos 2024-08-22	<b>FECHA DE SALIDA:</b>
<b>Gte. de Administración</b>	<b>Fecha de Registro en el Sistema</b>	<b>Total Mano de Obra</b> 120.00 <b>Total Repuestos</b> 5,746.40 <b>Total Otros Gastos</b> 57.96 <b>Sub-Total</b> 5,924.36 <b>Impuesto</b> 947.90 <b>Total General</b> 6,872.26	



Tasa BCV: 36,7062  
Base Imponible B&: 217.460,74

ANDINA MOTOR'S, C.A.

J-50084357-7

Página 1 de 1

SERV. | CHANGAN

ORDEN DE REPARACION

Fecha: 24/08/2024

Orden de Servicio Nro. S1 - 3795

Hora : 09:18 am

NUMA ANTONIO BOSC.

Procedencia : Garantía Planta Emisión : 22/08/2024 09:47:38 Prometido : 22/08/2024 19:00:00

Cliente : YENNYFER DEL VALLE MORAN RIVAS Ced/Rif : V-16306583

Tifs.: MOV (0414) 7448533

Modelo : CS55 PLUS - CS55 PLUS

Carrocería: LS4ASE2EXRA958026 Motor: PN8AC596019 Placa: AC772HL

Kmts.: 5499 Fecha Venta: 07/05/2024 Color: NEGRO Año: 2024

Asesor : NUMA ANTONIO BOSCÁN RONDÓN

Tifs.:

Tipo	Código	Descripción	Cantidad
<u>Garantía Planta</u>			

**Repuestos**

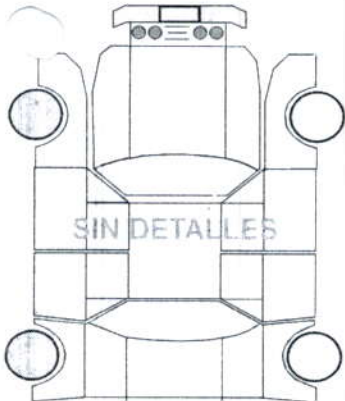
REP	WLDSG-FL-1L	ACEITE HIDRAULICO DCT WOLF	6,00
REP	DF727B05-0010	CAJA AUTOMATICA CHANGAN CS55PLUS	1,00

**Mano de Obra**

MO	CS1501128	CONJUNTO DE TRANSMISIÓN	4,00
MO	0003	COMPLETAR ACEITE	0,10 <sup>1</sup>

**Percepción del Cliente**

VEHICULO PRESENTA VIBRACION Y RUIDO A LA HORA DE ARRANCAR ADELANTE Y HACIA ATRÁS



TECNICO:

MANUEL RODRIGUEZ

Asesor de Servicio o Garantía

Aprobado por el cliente

FIRMA: \_\_\_\_\_