



ANDINA
MOTOR'S, C. A.
RIF. J-50084357-7

FORMA LIBRE
Nº. DE CONTROL

00-007648

Av. Bolívar Local antiguo Local Automotriz Nro. P/B Sector Sur América El Vigía, Estado Mérida
Teléfonos: 0275 - 881 20 06 / 881 06 08 E-mail: changanelvigia@gmail.com

SERV. | CHANGAN

Condición de Pago: Crédito

Emisión: 02/09/2024

Vencimiento: 02/09/2024

Días Crédito: 0

Nombre y Apellido ó Razón Social: MULTINACIONAL DE VEHICULOS, C.A.

CI/Rif: J-50025049-5

Domicilio Fiscal: CALLE PRINCIPAL LOCAL PARCELA 53 PARQUE INDUSTRIAL DEL ESTE, NRO. S/N CASERIO LAS PIEDRAS, YARITAGUA, ARÍSTIDES BASTIDAS, YARACUAY, VENEZUELA.

Teléfonos: OFI (0424) 5322639 , MOV (0424) 5322639

Código	Descripción	Cant.	Precio Unitario	Total
REP	Repuesto	1,00	2.463,67	2.463,67
MO	Mano de Obra	1,00	263,85	263,85
Tasa de cambio aplicada 1 BS/USD = 36,6454 según la tasa del BCV al 02-09-2024, PROV Nro. 0071				
Subtotal USD:		74,43	Subtotal BS:	2.727,52
Monto Exento USD:		0,00	Monto Exento BS:	0,00
Base Imponible IVA (16,00%) USD:		74,43	Base Imponible IVA (16,00%) BS:	2.727,52
IVA 16,00% USD:		11,91	IVA 16,00% BS:	436,40
Total Neto Factura USD:		86,34	Total Neto Factura BS:	3.163,92
Base Imponible IGTF (3%) USD:		0,00	Base Imponible IGTF (3%) BS:	0,00
IGTF 3% USD:		0,00	IGTF 3% BS:	0,00
Monto Total a Pagar USD:		86,34	Monto Total a Pagar BS:	3.163,92

Son: TRES MIL CIENTO SESENTA Y TRES BS CON 92/100 CENTIMOS



SRG 500000 2995

TODO PAGO DE ESTA FACTURA EN MONEDA DISTINTA A LA DE CURSO NACIONAL (BS), ESTARÁ SUJETO AL COBRO ADICIONAL 3% DEL IMPUESTOS A LAS GRANDES TRANSACCIONES FINANCIERA (IGTF), DE CONFORMIDAD CON LA PROVIDENCIA ADMINISTRATIVO

Empresa

Cliente

LITOGRAFICAS BENCARDINO C.A. RIF. J-30336003-3 Av. 19 N°. 9-42 Barrio San Isidro Teléf. (0275)8810722 EL Vigía Edo. Mérida
Providencia No. Seniat 05/00079 del 30/01/2008 REGIÓN LOS ANDES

FORMA LIBRE Nº. DE CONTROL DESDE EL No. 00-007151 HASTA EL No. 00-007650 Fecha de Emisión 23-05-2024

ESTE DOCUMENTO VA SIN TACHADURA NI ENMENDADURA

ORIGINAL: BLANCO CLIENTE

OR: 3797



CHANGAN AUTO

SOLICITUD REMBOLSO GARANTIA (SRG)



MULTI NACIONAL DE VEHICULOS

Placa	N° Póliza	Fecha Vta	Nombre del Cliente	N° Cédula Identidad - RIF	Nro.
AC273FL		20232209-22	JUAN CARLOS VERGARA SANTANA	v-19404501	500000002995
Modelo Vehiculo	Año del Modelo	Fecha Creación	Kilometraje	Dirección	Nro. De Autorización
ALSVINAT	2023	2024-08-23	15178	AV. 1 CASA NRO 3-110 URB. BUENOS AIRES EL VIGIA ALBERTO ADRIANI MERIDA VENEZUELA	DC240828CMRC63031
VIN - Serial Completo	Fecha de Salida	Ciudad	Estado	Teléfonos	Fecha Autorización
LS5A2ASE5PD914094	2024-08-29			0414-7155281	2024-08-28
Concesionario	Código	Ciudad			
ANDINA MOTORS CA	CHAM006				
Descripción de la Falla					
BATERIA DEFECTUOSA					

ITEM	REFERENCIA	SERIAL	TIPO	DESCRIPCIÓN DE LA PARTE	CANTIDAD	PRECIO	TOTAL
1	1300156		C	BATERIA 800 AMPS	1.00	67.23	67.23
2	B51105011		M	CONJUNTO DE BATERIA	0.30	24.00	07.20
SUMATORIA TOTAL							74.43

<p>SRG</p> <p>AUTORIZACION DEL CLIENTE:</p> <p>* Para efectuar las reparaciones arriba mencionadas.</p> <p>* Para probar este vehículo fuera del taller si fuere necesario.</p> <p>Accepted:</p> <p>FIRMAS AUTORIZADAS DEL CONCESIONARIO:</p> <p>Gerente de Servicio _____ Gerente Repuestos 2024-08-23</p> <p>Gte. de Administración _____ Fecha de Registro en el Sistema</p>	<p>LLENAR SOLO DESPUES DE HABERSE REALIZADO LA REPARACION</p> <p>CERTIFICACION DEL SERVICIO EFECTUADO</p> <p>Certifico que el vehículo arriba descrito fue reparado por este concesionario y que no se hizo cargo alguno por concepto de mano de obra y/o repuestos según lo establecido en la Póliza de Garantía para tal fin.</p> <p>ACEPTADO Y FIRMADO:</p> <p>_____</p> <p>FECHA DE SALIDA:</p> <p>_____</p>	<p>Total Mano de Obra 07.20</p> <p>Total Repuestos 00.00</p> <p>Total Otros Gastos 67.23</p> <p>Sub-Total 74.43</p> <p>Impuesto 11.91</p> <p>Total General 86.34</p> <p>ANDINA MOTOR S. C. RIF J 500643577</p>
--	--	---

Tasa: 36,6454

Base Imponible: 2,727,521.85

Baterias 2to
3226

ANDINA MOTOR'S, C.A.
SERV. | CHANGAN

J-50084357-7

ORDEN DE REPARACION

Orden de Servicio Nro. S1 - 3797

Página 1 de 1

Fecha: 22/08/2024

Hora: 03:11 pm

NUMA ANTONIO BOSCA

Procedencia :

Emisión : 22/08/2024 15:08:24 Prometido : 22/08/2024 19:00:00

Cliente : JUAN CARLOS VERGARA SANTANA Ced/Rif : V-19404501

Tifs.: MOV (0414) 7155281 , DOM (0414) 7155281

Modelo : NEW ALSVIN AT - NEW ALSVIN AT

Carrocería: LS5A2ASE5PD914094 Motor: N3CT515331 Placa: AC273FL

Kmts.: 15178 Fecha Venta: 21/09/2023 Color: BLANCO Año: 2023

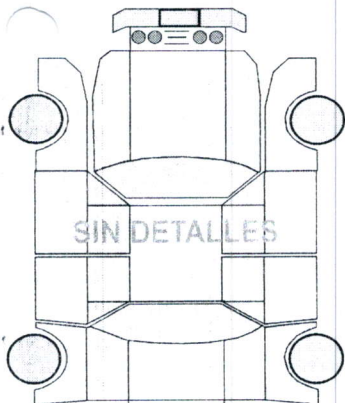
Asesor : NUMA ANTONIO BOSCA RONDÓN

Tifs.:

Tipo	Código	Descripción	Cantidad	<u>GARANTIA PLANTA</u>
------	--------	-------------	----------	------------------------

Percepción del Cliente

NO DA ARRANQUE NO PRENDE



TECNICO: Ramón Contreras

[Signature]
Asesor de Servicio o Garantía

[Signature]
Aprobado por el cliente

FIRMA: _____