



**ANDINA**  
MOTOR'S, C. A.  
RIF. J-50084357-7

FORMA LIBRE  
Nº. DE CONTROL

00-007659

Av. Bolívar Local antiguo Local Automotriz Nro. P/B Sector Sur América El Vigía, Estado Mérida  
Teléfonos: 0275 - 881 20 06 / 881 06 08 E-mail: changanelvigia@gmail.com

SERV. | CHANGAN

**FACTURA Nro. 0000007202**

Condición de Pago: Crédito

Emisión: 02/09/2024

Vencimiento: 02/09/2024

Días Crédito: 0

Nombre y Apellido ó Razón Social: **MULTINACIONAL DE VEHICULOS, C.A.**

CI/Rif: **J-50025049-5**

Domicilio Fiscal: CALLE PRINCIPAL LOCAL PARCELA 53 PARQUE INDUSTRIAL DEL ESTE, NRO. S/N CASERIO LAS PIEDRAS, YARITAGUA, ARÍSTIDES BASTIDAS, YARACUY, VENEZUELA.

Teléfonos: OFI (0424) 5322639 ,MOV (0424) 5322639

| Código   | Descripción  | Cant. | Precio Unitario                 | Total    |
|--|--------------|-------|---------------------------------|----------|
| MO   | Mano de Obra | 1,00  | 1.055,39                        | 1.055,39 |
| Tasa de cambio aplicada 1 BS/USD = 36,6454 según la tasa del BCV al 02-09-2024, PROV Nro. 0071 |              |       |                                 |          |
| Subtotal USD:  |              | 28,80 | Subtotal BS:                    | 1.055,39 |
| Monto Exento USD:  |              | 0,00  | Monto Exento BS:                | 0,00     |
| Base Imponible IVA (16,00%) USD:   |              | 28,80 | Base Imponible IVA (16,00%) BS: | 1.055,39 |
| IVA 16,00% USD:  |              | 4,61  | IVA 16,00% BS:                  | 168,86   |
| Total Neto Factura USD:  |              | 33,41 | Total Neto Factura BS:          | 1.224,25 |
| Base Imponible IGTF (3%) USD:  |              | 0,00  | Base Imponible IGTF (3%) BS:    | 0,00     |
| IGTF 3% USD:   |              | 0,00  | IGTF 3% BS:                     | 0,00     |
| Monto Total a Pagar USD:   |              | 33,41 | Monto Total a Pagar BS:         | 1.224,25 |

Son: UN MIL DOSCIENTOS VEINTICUATRO BS CON 25/100 CENTIMOS



RIF. J-50084357-7

SRG 5000000 3006

TODO PAGO DE ESTA FACTURA EN MONEDA DISTINTA A LA DE CURSO NACIONAL (BS), ESTARÁ SUJETO AL COBRO ADICIONAL 3% DEL IMPUESTO A LAS GRANDES TRANSACCIONES FINANCIERA (IGTF), DE CONFORMIDAD CON LA PROVIDENCIA ADMINISTRATIVO

Empresa

Cliente

LITOGRAFICAS BENCARDINO C.A. RIF. J-30336003-3 Av. 19 N°. 9-42 Barrio San Isidro Teléf. (0275)8810722 EL Vigía Edo. Mérida  
Providencia No. Seniat 05/00079 del 30/01/2008 REGIÓN LOS ANDES

FORMA LIBRE Nº. DE CONTROL DESDE EL No. 00-007651 HASTA EL No. 00-008150 Fecha de Emisión 12-08-2024

ESTE DOCUMENTO VA SIN TACHADURA NI ENMENDADURA

ORIGINAL: BLANCO CLIENTE

OR 3813



# SOLICITUD REMBOLSO GARANTIA (SRG)



|                                       |                        |                               |                           |   |                             |
|---------------------------------------|------------------------|-------------------------------|---------------------------|---|-----------------------------|
| <b>Placa</b>                          | <b>N° Póliza</b>       | <b>Fecha Vta</b>              | <b>Nombre del Cliente</b> | <b>N° Cédula Identidad - RIF</b>  | <b>Nro.</b>                 |
| AF687CS                               |                        | 20242002-20                   | JORALIS PIERINA SOTO CRUZ | V-20.167.139-2  | 500000003006                |
| <b>Modelo Vehículo</b>                | <b>Año del Modelo</b>  | <b>Fecha Creación</b>         | <b>Kilometraje</b>        | <b>Dirección</b>  | <b>Nro. De Autorización</b> |
| ALSVINAT                              | 2023                   | 2024-08-27                    | 5993                      | AV DON PEPE ROJAS CC JUNIOR MALL NIVEL P/B LOCAL IA-PB-12-E / IA-PB-12-F ZONA LOCAL COMERCIAL, EL VIGIA, MERIDA, VENEZUELA. | DC240830MRC63049            |
| <b>VIN - Serial Completo</b>          | <b>Fecha de Salida</b> | <b>Ciudad</b>                 | <b>Estado</b>             | <b>Teléfonos</b>  | <b>Fecha Autorización</b>   |
| L5SA2ASE3PD915065                     | 2024-08-31             |                               |                           | (0414) 7492312  | 2024-08-30                  |
| <b>Concesionario</b>                  | <b>Código</b>          | <b>Código (s) Técnico (s)</b> | <b>Ciudad</b>             |   |                             |
| ANDINA MOTORS CA                      | CHAM006                |                               |                           |   |                             |
| <b>Descripción de la Falla</b>        |                        |                               |                           |   |                             |
| C0004 - SUSTITUCIÓN ALTERNADOR ALSVIN |                        |                               |                           |   |                             |

| ÍTEM | REFERENCIA | SERIAL | TIPO | DESCRIPCIÓN DE LA PARTE         | CANTIDAD | PRECIO                 | TOTAL        |
|------|------------|--------|------|---------------------------------|----------|------------------------|--------------|
| 1    | B51101159  |        | M    | CONJUNTO DE ALTERNADOR INTEGRAL | 1.20     | 24.00                  | 28.80        |
|      |            |        |      |                                 |          | <b>SUMATORIA TOTAL</b> | <b>28.80</b> |

|  |                                 |  |
|--|---------------------------------|--|
| <b>SRG</b>   | <b>500000003006</b>             | <b>LLENAR SOLO DESPUES DE HABERSE REALIZADO LA REPARACIÓN</b>  |
| <b>AUTORIZACION DEL CLIENTE:</b>                                 |                                 | <b>CERTIFICACION DEL SERVICIO EFECTUADO</b>  |
| * Para efectuar las reparaciones arriba mencionadas.             |                                 | Certifico que el vehículo arriba descrito fue reparado por este concesionario y que no se hizo cargo alguno por concepto de mano de obra y/o repuestos según lo establecido en la Póliza de Garantía para tal fin. |
| * Para probar este vehículo fuera del taller si fuere necesario. |                                 | <b>ACEPTADO Y FIRMADO:</b>   |
| Aceptado: <i>[Signature]</i>                                     |                                 | <b>FECHA DE SALIDA:</b>  |
| <b>FIRMAS AUTORIZADAS DEL CONCESIONARIO:</b>                     |                                 |  |
| Gerente de Servicio <i>[Signature]</i>                           | Gerente Repuestos               |  |
|  | 2024-08-27                      |  |
| Gte. de Administración   | Fecha de Registro en el Sistema |  |

Total Mano de Obra 28.80  
 Total Repuestos 00.00  
 Total Otros Gastos 00.00  
 Sub-Total 28.80  
 Impuesto 04.61  
 Total General 33.41



Tasa: 36.6454  
 Base Imponible: 1055,39

Procedencia : Cliente

Emisión : 27/08/2024 14:17:19 Prometido : 27/08/2024 17:00:00

Cliente : JORALIS PIERINA SOTO CRUZ Ced/Rif : V-20167139

Tifs.: MOV (0414) 7492312

Modelo : NEW ALSVIN AT - NEW ALSVIN AT

Carrocería: LS5A2ASE3PD915065 Motor: N3CT515359 Placa: AF687CS

*Rfg 3235*

Kmts.: 5993 Fecha Venta: 20/02/2024 Color: NEGRO Año: 2023

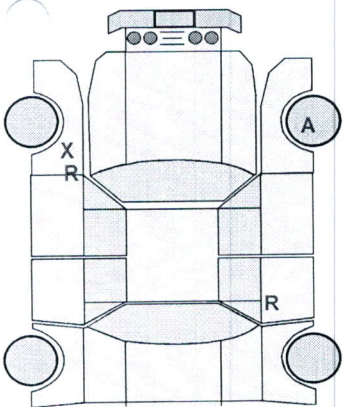
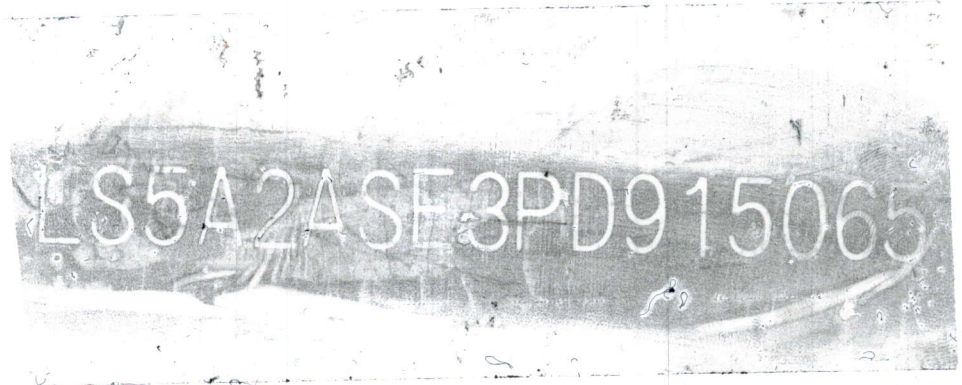
Asesor : ARIANNIS YERAIDA ALBARRAN PICHARDO

Tifs.:

| Tipo           | Código      | Descripción                           | Cantidad |
|----------------|-------------|---------------------------------------|----------|
| <b>Cliente</b> |             |                                       |          |
| <b>Paquete</b> |             | C0004 - SUSTITUCIÓN ALTERNADOR ALSVIN | 1.00     |
| MO             | B51101159   | CONJUNTO DE ALTERNADOR INTEGRAL       | 0.00     |
| REP            | 3701010-H12 | ALTERNADOR ALSVIN                     | 1.00     |

Recepción del Cliente

CAMPAÑA REEMPLAZAR ALTERNADOR



A - ABOLLADO

R - RAYADO

X - GOLPEADO



TECNICO:

*Manuel Rodriguez*

Asesor de Servicio o Garantía

Aprobado por el cliente

FIRMA:

\_\_\_\_\_