



CHONGQING CHANGAN AUTOMOBILE CO.,LTD

VIN: LSCBBZ2T5NG602430

Trademark Changan

Model SC1035SPCD5

Engine Model JE4D25Q5A

Rated power 93kW

Piston displacement 2499ml

Total mass 3120kg

Manufacture date 2021-04-26

Seats 5



Procedencia: Cliente

Emisión: 16/09/2024 11:37:45 Prometido: 16/09/2024 17:00:00

Cliente: GOBERNACION DEL ESTADO BOLIVARIANO DE MERIDA Ced/

Tifs.: OFI (0274) 0000000 ,MOV (0414) 3751666

Modelo: F70 4X4 - KAICENE F70 4X4

Carrocería: LSCBBZ2T5NG602430 Placa: A56ED3G

Kmts.: 81783 Fecha Venta: 01/01/2022 Color: BLANCO Año: 2022

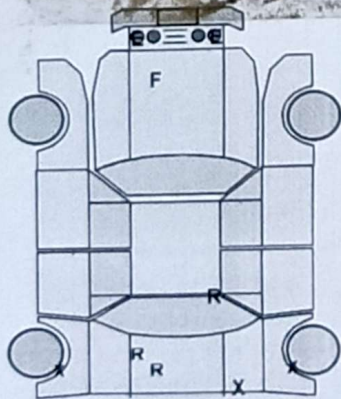
Asesor: ARIANNIS YERAIDA ALBARRAN PICHARDO

Tifs.:

Tipo	Código	Descripción	Cantidad
Cliente			
Paquete			
		C0001 - ACTUALIZACION DE SOFTWARE F70-JE4D25	1.00
MO	600001	MEDIR LA PRESION DE COMPRESION DEL MOTOR	1.50
MO	P20101201	DESMONTAR, PERFORAR Y MONTAR FILTRO DE PARTICULAS DIESEL	1.50
MO	CH56	COLOCACION DEL ESCANER PARA LA ACTUALIZACION DE SOFTWARE	0.70
MO	P20101168	DESMONTAR Y MONTAR VALVULA EGR	1.50

Percepción del Cliente

CAMPAÑA ACTUALIZACION DEL SOFTWARE



E - ESTILLADO
X - GOLPEADO

F - FALTA

R - RAYADO

Asesor de Servicio o Garantía

Aprobado por el cliente



◆ JIE-JMIE-HD>Data brus...N-VM25-EuroII-LS>LOW

attribute	data
VIN	LSCBBZ2T5NG602430
Vehicle manufacturer ECU Hardware number	EDC17
System vendor hardware number	EDC17
System vendor hardware version number	EDC17
ECU ID	STC0000312
System name or engine type	EDC17

