



ANDINA
MOTOR'S, C. A.
RIF. J-50084357-7

FORMA LIBRE
Nº. DE CONTROL

00-007796

Av. Bolívar Local antiguo Local Automotriz Nro. P/B Sector Sur América El Vigía, Estado Mérida
Teléfonos: 0275 - 881 20 06 / 881 06 08 E-mail: changanelvigia@gmail.com

SERV. | CHANGAN

FACTURA Nro. 0000007333

Condición de Pago: Crédito

Emisión: 19/09/2024

Vencimiento: 19/09/2024

Días Crédito: 0

Nombre y Apellido ó Razón Social: **MULTINACIONAL DE VEHICULOS, C.A.**

CI/Rif: **J-50025049-5**

Domicilio Fiscal: CALLE PRINCIPAL LOCAL PARCELA 53 PARQUE INDUSTRIAL DEL ESTE, NRO. S/N CASERIO LAS PIEDRAS, YARITAGUA, ARÍSTIDES BASTIDAS, YARACUAY, VENEZUELA.

Teléfonos: OFI (0424) 5322639 , MOV (0424) 5322639

Código	Descripción	Cant.	Precio Unitario	Total
MO	Mano de Obra	1,00	4.590,01	4.590,01
Tasa de cambio aplicada 1 BS/USD = 36,7789 según la tasa del BCV al 19-09-2024, PROV Nro. 0071				
	Subtotal USD:	124,80	Subtotal BS:	4.590,01
	Monto Exento USD:	0,00	Monto Exento BS:	0,00
	Base Imponible IVA (16,00%) USD:	124,80	Base Imponible IVA (16,00%) BS:	4.590,01
	IVA 16,00% USD:	19,97	IVA 16,00% BS:	734,40
	Total Neto Factura USD:	144,77	Total Neto Factura BS:	5.324,41
	Base Imponible IGTF (3%) USD:	0,00	Base Imponible IGTF (3%) BS:	0,00
	IGTF 3% USD:	0,00	IGTF 3% BS:	0,00
	Monto Total a Pagar USD:	144,77	Monto Total a Pagar BS:	5.324,41

Son: CINCO MIL TRESCIENTOS VEINTICUATRO BS CON 41/100 CENTIMOS



RIF. J-50084357-7

SRG 5000000 3054

TODO PAGO DE ESTA FACTURA EN MONEDA DISTINTA A LA DE CURSO NACIONAL (BS), ESTARÁ SUJETO AL COBRO ADICIONAL 3% DEL IMPUESTO A LAS GRANDES TRANSACCIONES FINANCIERA (IGTF), DE CONFORMIDAD CON LA PROVIDENCIA ADMINISTRATIVA

LITOGRAFICAS BENCARDINO C.A. RIF. J-30336003-3 Av. 19 N°. 9-42 Barrio San Isidro Teléf. (0275)8810722 EL Vigía Edo. Mérida
Providencia No. Seniat 05/00079 del 30/01/2008 REGIÓN LOS ANDES
FORMA LIBRE Nº. DE CONTROL DESDE EL No. 00-007651 HASTA EL No. 00-008150 Fecha de Emisión 12-08-2024
ESTE DOCUMENTO VA SIN TACHADURA NI ENMENDADURA

ORIGINAL: BLANCO CLIENTE



CHANGAN AUTO

SOLICITUD REMBOLSO GARANTIA (SRG)



Placa A56ED3G	N° Póliza	Nombre del Cliente	N° Cédula Identidad - RIF	Nro. 500000003054
Modelo Vehículo F704X4	Año del Modelo 2022	Kilometraje 81783	Dirección	Nro. De Autorización DC240917MRC63098
VIN - Serial Completo LSCBBZ2T5NG602430	Fecha de Salida 2024-09-18	Estado	Teléfonos	Fecha Autorización 2024-09-17
Concesionario ANDINA MOTORS CA	Código CHAM006	Código (s) Técnico (s)	Ciudad	
Descripción de la Falla C0001 - ACTUALIZACION DE SOFTWARE F70-JE4D25				

ITEM	REFERENCIA	SERIAL	TIPO	DESCRIPCIÓN DE LA PARTE	CANTIDAD	PRECIO	TOTAL
1	P20101201-CPM		M	DESMONTAR , PERFORAR Y MONTAR FILTRO DE PARTICULAS DIESEL	1.50	24.00	36.00
2	P20101168-CPM		M	DESMONTA Y MONTAR VALVULA EGR	1.50	24.00	36.00
3	CH56-CMP		M	COLOCACION DEL ESCANER PARA LA ACTUALIZACION	0.70	24.00	16.80
4	600001-CMP		M	MEDIR LA COMPRESION DEL MOTOR	1.50	24.00	36.00
SUMATORIA TOTAL							124.80

SRG AUTORIZACION DEL CLIENTE: * Para efectuar las reparaciones arriba mencionadas. Para probar este vehículo fuera del taller si fuere necesario. Aceptado por el cliente y el concesionario. FECHAS AUTORIZADAS DEL CONCESIONARIO: Gerente de Servicio 2024-09-16 Gte. de Administración	500000003054 REPARACION CERTIFICACION DEL SERVICIO EFECTUADO Certifico que el vehículo arriba descrito fue reparado por este concesionario y que no se hizo cargo alguno por concepto de mano de obra y/o repuestos según lo establecido en la Ley de Garantías para el fin. ACEPTADO Y EFECTUADO: <i>[Signature]</i> FECHA DE SALIDA:	LLENAR SOLO DESPUES DE HABERSE REALIZADO LA REPARACION Total Mano de Obra Total Repuestos Total Otros Gastos Sub-Total Impuesto Total General
---	---	--



Tasa BCV: 36,7709
Base Imponible: 4.590,00

Orden de Servicio Nro. S1 - 3887

Procedencia : Cliente

Emisión : 16/09/2024 11:37:45 Prometido : 16/09/2024 17:00:00

Cliente : GOBERNACION DEL ESTADO BOLIVARIANO DE MERIDA Ced/ Tifs.: OFI (0274) 0000000 ,MOV (0414) 3751666

Modelo : F70 4X4 - KAICENE F70 4X4

Carrocería: LSCBBZ2T5NG602430 Placa: A56ED3G

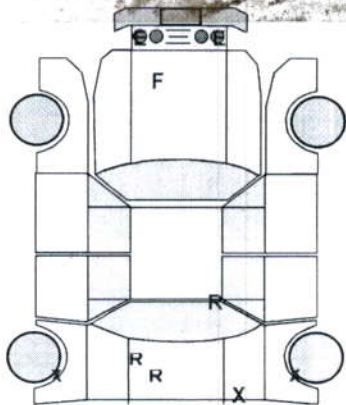
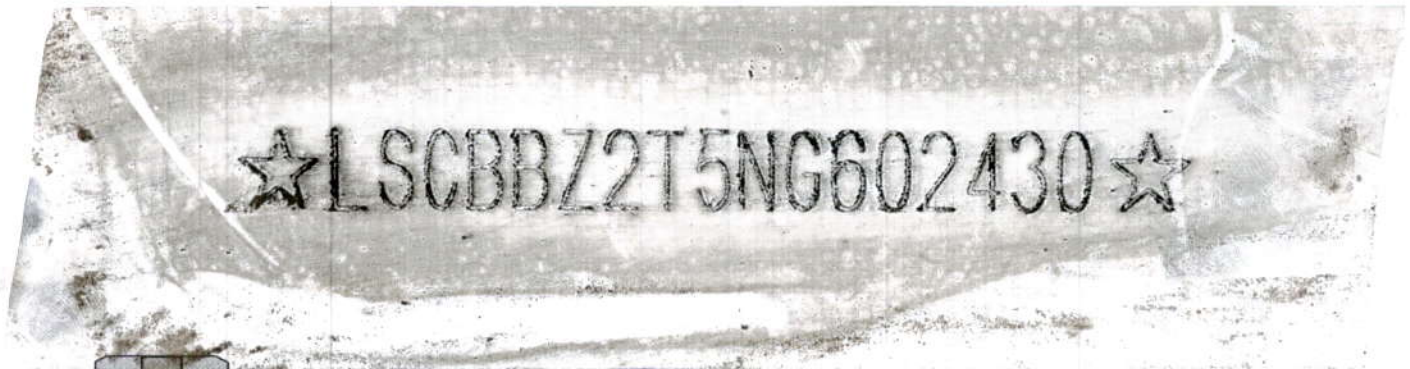
Kmts.: 81783 Fecha Venta: 01/01/2022 Color: BLANCO Año: 2022

Asesor : ARIANNIS YERAIDA ALBARRAN PICHARDO Tifs.:

Tipo	Código	Descripción	Cantidad
Cliente			
Paquete		C0001 - ACTUALIZACION DE SOFTWARE F70-JE4D25	1.00
MO	600001	MEDIR LA PRESION DE COMPRESION DEL MOTOR	1.50
MO	P20101201	DESMONTAR, PERFORAR Y MONTAR FILTRO DE PARTICULAS DIESEL	1.50
MO	CH56	COLOCACION DEL ESCANER PARA LA ACTUALIZACION DE SOFTWARE	0.70
MO	P20101168	DESMONTAR Y MONTAR VALVULA EGR	1.50

Percepción del Cliente

CAMPAÑA ACTUALIZACION DEL SOFTWARE



E - ESTILLADO F - FALTA R - RAYADO
X - GOLPEADO

TECNICO: Manuel Rodriguez


Asesor de Servicio o Garantía


Aprobado por el cliente

FIRMA: _____