



**ANDINA**  
MOTOR'S, C. A.  
RIF. J-50084357-7

FORMA LIBRE  
Nº. DE CONTROL

00-007880

Av. Bolívar Local antiguo Local Automotriz Nro. P/B Sector Sur América El Vigía, Estado Mérida  
Teléfonos: 0275 - 881 20 06 / 881 06 08 E-mail: changanelvigia@gmail.com

SERV. | CHANGAN

FACTURA Nro. 0000007415

Condición de Pago: Contado

Emisión: 01/10/2024

Vencimiento: 01/10/2024

Nombre y Apellido ó Razón Social: MULTINACIONAL DE VEHICULOS, C.A.

CI/Rif: J-50025049-5

Domicilio Fiscal: CALLE PRINCIPAL LOCAL PARCELA 53 PARQUE INDUSTRIAL DEL ESTE, NRO. S/N CASERIO LAS PIEDRAS, YARITAGUA, ARISTIDES BASTIDAS, YARACUY, VENEZUELA.

Teléfonos: OFI (0424) 5322639 ,MOV (0424) 5322639

Código	Descripción	Cant.	Precio Unitario	Total
REP	Repuesto	1,00	11.900,19	11.900,19
MO	Mano de Obra	1,00	443,07	443,07
Tasa de cambio aplicada 1 BS/USD = 36,9227 según la tasa del BCV al 01-10-2024, PROV Nro. 0071				
Subtotal USD:		334,30	Subtotal BS:	12.343,26
Monto Exento USD:		0,00	Monto Exento BS:	0,00
Base Imponible IVA (16,00%) USD:		334,30	Base Imponible IVA (16,00%) BS:	12.343,26
IVA 16,00% USD:		53,49	IVA 16,00% BS:	1.974,92
Total Neto Factura USD:		387,79	Total Neto Factura BS:	14.318,18
Base Imponible IGTF (3%) USD:		0,00	Base Imponible IGTF (3%) BS:	0,00
IGTF 3% USD:		0,00	IGTF 3% BS:	0,00
Monto Total a Pagar USD:		387,79	Monto Total a Pagar BS:	14.318,18

Son: CATORCE MIL TRESCIENTOS DIECIOCHO BS CON 18/100 CENTIMOS



RIF. J-50084357-7

SRG: 50000003088

TODO PAGO DE ESTA FACTURA EN MONEDA DISTINTA A LA DE CURSO NACIONAL (BS), ESTARÁ SUJETO AL COBRO ADICIONAL 3% DEL IMPUESTO A LAS GRANDES TRANSACCIONES FINANCIERA (IGTF), DE CONFORMIDAD CON LA PROVIDENCIA ADMINISTRATIVO

LITOGRAFICAS BENCARDINO C.A. RIF. J-30336003-3 Av. 19 N°. 9-42 Barrio San Isidro Teléf. (0275)8810722 EL Vigía Edo. Mérida  
Providencia No. Seniat 05/00079 del 30/01/2008 REGIÓN LOS ANDES

FORMA LIBRE Nº. DE CONTROL DESDE EL No. 00-007651 HASTA EL No. 00-008150 Fecha de Emisión 12-08-2024

ORIGINAL: BLANCO CLIENTE

ESTE DOCUMENTO VA SIN TACHADURA NI ENMENDADURA

RF6.3328

Página 1 de 1

Fecha: 23/09/2024

Hora: 04:35 pm

ARIANNIS YERAIDALE

ANDINA MOTOR'S, C.A.

J-50084357-7

SERV. | CHANGAN

ORDEN DE REPARACION

Orden de Servicio Nro. S1 - 3923

Procedencia : Garantía Planta Emisión : 23/09/2024 15:51:48 Prometido : 23/09/2024 17:00:00

Cliente : MODESTO JOSE RODRIGUEZ CARVAJAL Ced/Rif : V-1196014E Tifs.: MOV (0424) 6233223 ,DOM (0424) 6233223

Modelo : HUNTER 4X4 - HUNTER 4X4

Carrocería: LSCBBZ2T6PG728346 Motor: 15-38030163 Placa: A52CS0D

Kmts.: 15403 Fecha Venta: 18/01/2024 Color: BLANCO Año: 2023

Asesor : ARIANNIS YERAIDA ALBARRAN PICHARDO Tifs.:

Tipo	Código	Descripción	Cantidad
------	--------	-------------	----------

**Garantía Planta**

**Repuestos**

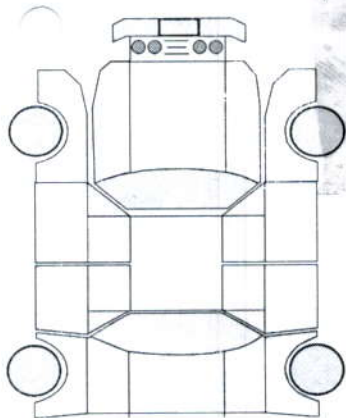
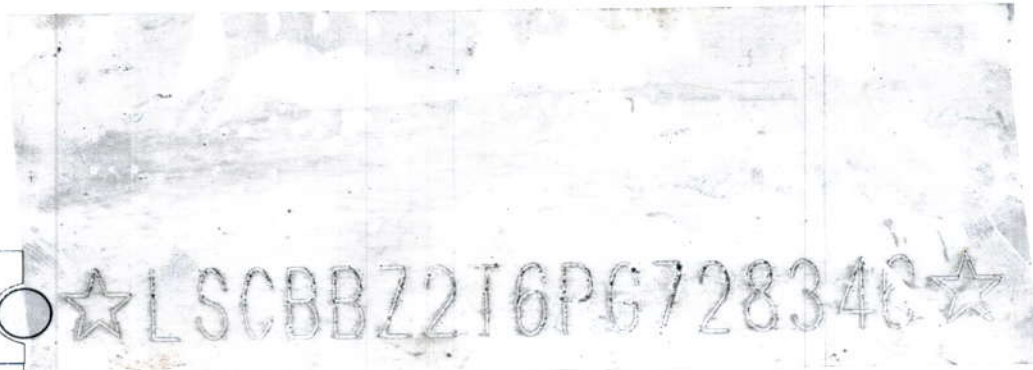
REP	47-60-648-001	MOTOR TRANSFER CHANGA F70	1.00
-----	---------------	---------------------------	------

**Mano de Obra**

MO	P20102041	CONJUNTO DE ACTUADOR ABS / ESP	1.00
----	-----------	--------------------------------	------


**Percepción del Cliente**

VEHICULO EN OCACIONES LE PRENDE LA LUZ DE LA 4\*4 ENCENDIDA



R - RAYADO



  
Asesor de Servicio o Garantía

  
Aprobado por el cliente



# SOLICITUD REMBOLSO GARANTIA (SRG)



Placa	N° Póliza	Fecha Vta	Nombre del Cliente	N° Cédula Identidad - RIF	Nro.
A52CS0D		20241801-18	MODESTO JOSE RODRIGUEZ CARVAJAL	V-11.960.148-3	500000003088
Modelo Vehículo	Año del Modelo	Fecha Creación	Kilometraje	Dirección	Nro. De Autorización
HUNTER-4X4	2023	2024-09-23	15403	CALLE 2 QTA LA ROCA NRO SIN SECTOR PARRAL DEL SUR LA CONCEPCION, MARACAIBO, LA CAÑADA DE URDANETA, ZULIA, VENEZUELA.	RC241001RMRC63133
VIN - Serial Completo	Fecha de Salida	Ciudad	Estado	Teléfonos	Fecha Autorización
LSCBZZT6PG728346	2024-10-01	-		(0414) 6233223	2024-10-01
Concesionario	Código		Código (s) Técnico (s)		
ANDINA MOTORS CA	CHAM006		-		
Descripción de la Falla					
REEMPLAZO DE MOTOR DE TRANSFER					

ITEM	REFERENCIA	SERIAL	TIPO	DESCRIPCIÓN DE LA PARTE	CANTIDAD	PRECIO	TOTAL
1	47-60-648-001	13263	R	MOTOR TRANSFER CHANGAN F70	1.00	322.30	322.30
2	P20104014		M	CONJUNTO DE INTERRUPTOR DE TRACCIÓN EN LAS CUATRO RUEDAS	0.50	24.00	12.00
SUMATORIA TOTAL							334.30

<b>SRG AUTORIZACION DEL CLIENTE:</b> * Para efectuar las reparaciones arriba mencionadas. * Para probar este vehículo fuera del taller si fuere necesario. Aceptado:	<b>LLENAR SOLO DESPUES DE HABERSE REALIZADO LA REPARACIÓN</b> <b>CERTIFICACIÓN DEL SERVICIO EFECTUADO</b> Certifico que el vehículo arriba descrito fue reparado por este concesionario y que no se hizo cargo alguno por concepto de mano de obra y/o repuestos según lo establecido en la Póliza de Garantía para tal fin. <b>ACEPTADO Y FIRMADO:</b> Gerente de Servicio _____ Gte. de Administración _____	Total Mano de Obra 12.00 Total Repuestos 322.30 Total Otros Gastos 00.00 Sub-Total 334.30 Impuesto 53.49 Total General 387.79
<b>FIRMAS AUTORIZADAS DEL CONCESIONARIO:</b> Gerente de Servicio Gerente Repuestos 2024-09-23 Gte. de Administración Fecha de Registro en el Sistema	<b>FECHA DE SALIDA:</b> _____	 RIF: J.500043577

Tasa BCV: 36.9227  
 Base Imponible: 12.343,26