



ANDINA
MOTOR S, C. A.
RIF. J-50084357-7

FORMA LIBRE
Nº. DE CONTROL

00-008184

Av. Bolívar Local antiguo Local Automotriz Nro. P/B Sector Sur América El Vigía, Estado Mérida
Teléfonos: 0275 - 881 20 06 / 881 06 08 E-mail: changanelvigia@gmail.com

SERV. | CHANGAN

FACTURA Nro. 0000007706

Condición de Pago: Contado

Emisión: 02/11/2024

Vencimiento: 02/11/2024

Nombre y Apellido ó Razón Social: MULTINACIONAL DE VEHICULOS, C.A.

CI/Rif: J-50025049-5

Domicilio Fiscal: CALLE PRINCIPAL LOCAL PARCELA 53 PARQUE INDUSTRIAL DEL ESTE, NRO. S/N CASERIO LAS PIEDRAS, YARITAGUA, ARÍSTIDES BASTIDAS, YARACUAY, VENEZUELA.

Teléfonos: OFI (0424) 5322639 , MOV (0424) 5322639

Código	Descripción	Cant.	Precio Unitario	Total
MO	Mano de Obra	1,00	5.330,21	5.330,21
Tasa de cambio aplicada 1 BS/USD = 42,7101 según la tasa del BCV al 02-11-2024, PROV Nro. 0071				
	Subtotal USD:	124,80	Subtotal BS:	5.330,21
	Monto Exento USD:	0,00	Monto Exento BS:	0,00
	Base Imponible IVA (16,00%) USD:	124,80	Base Imponible IVA (16,00%) BS:	5.330,21
	IVA 16,00% USD:	19,97	IVA 16,00% BS:	852,83
	Total Neto Factura USD:	144,77	Total Neto Factura BS:	6.183,04
	Base Imponible IGTF (3%) USD:	0,00	Base Imponible IGTF (3%) BS:	0,00
	IGTF 3% USD:	0,00	IGTF 3% BS:	0,00
	Monto Total a Pagar USD:	144,77	Monto Total a Pagar BS:	6.183,04

Son: SEIS MIL CIENTO OCHENTA Y TRES BS CON 04/100 CENTIMOS

SRG:50000003169

TODOS LOS PAGOS DE ESTA FACTURA EN MONEDA DISTINTA A LA DE CURSO NACIONAL (BS), ESTARÁN SUJETOS AL COBRO ADICIONAL 3% DEL IMPUESTO A LAS GRANDES TRANSACCIONES FINANCIERAS (IGTF), DE CONFORMIDAD CON LA PROVIDENCIA ADMINISTRATIVA

Empresa

Cliente

LITOGRAFICAS BENCARDINO C.A. RIF. J-30336003-3 Av. 19 N°. 9-42 Barrio San Isidro Teléf. (0275)8810722 EL Vigía Edo. Mérida
Providencia No. Seniat 05/00079 del 30/01/2008 REGIÓN LOS ANDES

FORMA LIBRE Nº. DE CONTROL DESDE EL No. 00-008151 HASTA EL No. 00-008650 Fecha de Emisión 03-10-2024

ORIGINAL: BLANCO CLIENTE

ESTE DOCUMENTO VA SIN TACHADURA NI ENMENDADURA



SOLICITUD REMBOLSO GARANTIA (SRG)



Placa A53BD3J	N° Póliza 500000003169	Nombre del Cliente VIPER 4WD,C.A	N° Cédula Identidad - RIF J311799001	Nro. 500000003169
Modelo Vehículo F704X4	Año del Modelo 2021	Kilometraje 32816	Dirección DC241030MRC63215	Nro. De Autorización DC241030MRC63215
VIN - Serial Completo LSCBBZ2T0MG697347	Fecha de Salida 2024-10-30	Estado -	Teléfonos 0414-5188919	Fecha Autorización 2024-10-30
Concesionario ANDINA MOTORS CA	Fecha Vta 20211506-15	Código CHAM006	Código (s) Técnico (s) -	Ciudad -

Descripción de la Falla
C0001 - ACTUALIZACION DE SOFTWARE F70-JE4D25 NO SE MIDE COMPRESION UNIDAD EN NUESTRO TALLER EN REPARACION DE MOTOR

ITEM	REFERENCIA	SERIAL	TIPO	DESCRIPCIÓN DE LA PARTE	CANTIDAD	PRECIO	TOTAL
1	P20101201-CPM		M	DESMMONTAR , PERFORAR Y MONTAR FILTRO DE PARTICULAS DIESEL	1.50	24.00	36.00
2	P20101168-CPM		M	DESMMONTA Y MONTAR VALVULA EGR	1.50	24.00	36.00
3	CH56-CMP		M	COLOCACION DEL ESCANER PARA LA ACTUALIZACION	0.70	24.00	16.80
4	600001-CMP		M	MEDIR LA COMPRESION DEL MOTOR	1.50	24.00	36.00
SUMATORIA TOTAL						124.80	

SRG 500000003169	LLENAR SOLO DESPUES DE HABERSE REALIZADO LA REPARACION CERTIFICACION DEL SERVICIO EFECTUADO Certifico que el vehículo arriba descrito fue reparado por este concesionario y que no se hizo cargo alguno por concepto de mano de obra y/o repuestos según lo establecido en la Póliza de Garantía para tal fin.	Total Mano de Obra 124.80 Total Repuestos 00.00 Total Otros Gastos 00.00 Sub-Total 124.80 Impuesto 19.97 Total General 144.77
AUTORIZACION DEL CLIENTE: * Para efectuar las reparaciones arriba mencionadas. * Para probar este vehículo fuera del taller si fuere necesario. Aceptado: _____	ACEPTADO Y FIRMADO: _____ FECHA DE SALIDA: 2024-10-28	
FIRMAS AUTORIZADAS DEL CONCESIONARIO: Gerente de Servicio Gerente Repuestos 2024-10-28	Gerente de Servicio _____ Fecha de Registro en el Sistema 2024-10-28	

Tasa BCI: 42, 7101
Base Imponible: 5.330, 91

ANDINA MOTOR'S, C.A.
SERV. | CHANGAN

J-50084357-7

ORDEN DE REPARACION
Orden de Servicio Nro. S1 - 4054

Página 1 de 1
Fecha: 28/10/2024

Hora: 08:34 am
NUMA ANTONIO BOSCA

Procedencia: Garantía Planta Emisión: 28/10/2024 08:32:10 Prometido: 28/10/2024 19:00:00

Cliente: FELIX RAMON REYES GUTIERREZ Ced/Rif: V-3320387

Tifs.: MOV (0414) 5197145 , MOV (0424) 5146640

Modelo: F70 4X4 - KAICENE F70 4X4

Carrocería: LSCBBZ2T0MG697347 Motor: 15-36022534 Placa: A53BD3J

Kmts.: 32816 Fecha Venta: 15/06/2021 Color: BLANCO Año: 2021

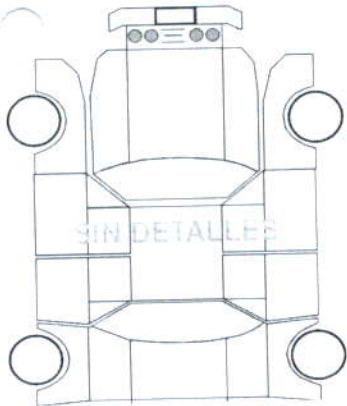
Asesor: NUMA ANTONIO BOSCA N RONDÓN

Tifs.:

Tipo	Código	Descripción	Cantidad
Garantía Planta			
Paquete		C0001 - ACTUALIZACION DE SOFTWARE F70-JE4D25	1,00
MO	600001	MEDIR LA PRESION DE COMPRESION DEL MOTOR	1,50
MO	P20101201	DESMONTAR, PERFORAR Y MONTAR FILTRO DE PARTICULAS DIESEL	1,50
MO	CH56	COLOCACION DEL ESCANER PARA LA ACTUALIZACION DE SOFTWARE	0,70
MO	P20101168	DESMONTAR Y MONTAR VALVULA EGR	1,50

Percepción del Cliente

C0001 - ACTUALIZACION DE SOFTWARE F70-JE4D25



Asesor de Servicio o Garantía

Aprobado por el cliente

TECNICO: Duque Ascensio

FIRMA: _____