



**ANDINA**  
MOTOR'S, C. A.  
RIF. J-50084357-7

FORMA LIBRE  
Nº. DE CONTROL

**00-008226**

Av. Bolívar Local antiguo Local Automotriz Nro. P/B Sector Sur América El Vigía, Estado Mérida  
Teléfonos: 0275 - 881 20 06 / 881 06 08 E-mail: changanelvigia@gmail.com

SERV. | CHANGAN

FACTURA Nro. 0000007748

Condición de Pago: Crédito

Emisión: 08/11/2024

Vencimiento: 08/11/2024

Días Crédito: 0

Nombre y Apellido ó Razón Social: **MULTINACIONAL DE VEHICULOS, C.A.**

CI/Rif: **J-50025049-5**

Domicilio Fiscal: CALLE PRINCIPAL LOCAL PARCELA 53 PARQUE INDUSTRIAL DEL ESTE, NRO. S/N CASERIO LAS PIEDRAS, YARITAGUA, ARÍSTIDES BASTIDAS, YARACUAY, VENEZUELA.

Teléfonos: OFI (0424) 5322639 ,MOV (0424) 5322639

Código	Descripción	Cant.	Precio Unitario	Total
MO	Mano de Obra	1,00	2.545,12	2.545,12
Tasa de cambio aplicada 1 BS/USD = 44,1861 según la tasa del BCV al 08-11-2024, PROV Nro. 0071				
	Subtotal USD:	57,60	Subtotal BS:	2.545,12
	Monto Exento USD:	0,00	Monto Exento BS:	0,00
	Base Imponible IVA (16,00%) USD:	57,60	Base Imponible IVA (16,00%) BS:	2.545,12
	IVA 16,00% USD:	9,22	IVA 16,00% BS:	407,22
	Total Neto Factura USD:	66,82	Total Neto Factura BS:	2.952,34
	Base Imponible IGTF (3%) USD:	0,00	Base Imponible IGTF (3%) BS:	0,00
	IGTF 3% USD:	0,00	IGTF 3% BS:	0,00
	Monto Total a Pagar USD:	66,82	Monto Total a Pagar BS:	2.952,34

Son: DOS MIL NOVECIENTOS CINCUENTA Y DOS BS CON 34/100 CENTIMOS



RIF. J-50084357-7

SRG 50000003180 / 50000003181

TODOS PAGO DE ESTA FACTURA EN MONEDA DISTINTA A LA DE CURSO NACIONAL (BS), ESTARÁ SUJETO AL COBRO ADICIONAL 3% DEL IMPUESTO A LAS GRANDES TRANSACCIONES FINANCIERAS (IGTF), DE CONFORMIDAD CON LA PROVIDENCIA ADMINISTRATIVO

Empresa

Cliente

LITOGRAFICAS BENCARDINO C.A. RIF. J-30336003-3 Av. 19 N°. 9-42 Barrio San Isidro Teléf. (0275)8810722 EL Vigía Edo. Mérida  
Providencia No. Seniat 05/00079 del 30/01/2008 REGIÓN LOS ANDES

FORMA LIBRE Nº. DE CONTROL DESDE EL No. 00-008151 HASTA EL No. 00-008650 Fecha de Emisión 03-10-2024

ESTE DOCUMENTO VA SIN TACHADURA NI ENMENDADURA

ORIGINAL: BLANCO CLIENTE

02 4084



# SOLICITUD REMBOLSO GARANTIA (SRG)



<b>Placa</b>	<b>N° Póliza</b>	<b>Fecha Via</b>	<b>Nombre del Cliente</b>	<b>N° Cédula Identidad - RIF</b>	<b>Nro.</b>
AC144CR		20232711-27	AFRIT ISAAC JAIMES CASTILLO	V-12346633-7	500000003181
<b>Modelo Vehículo</b>	<b>Año del Modelo</b>	<b>Fecha Creación</b>	<b>Kilometraje</b>	<b>Dirección</b>	<b>Nro. De Autorización</b>
ALSVINAT	2023	2024-11-05	20652	MERIDA ESTADO MERIDA	RC241106MRC63218
<b>VIN - Serial Completo</b>	<b>Fecha de Salida</b>	<b>Ciudad</b>	<b>Estado</b>	<b>Teléfonos</b>	<b>Fecha Autorización</b>
LS5AZASE2PD914134	2024-11-07	-	-	0414-0269978	2024-11-06
<b>Concesionario</b>	<b>Código (s) Técnico (s)</b>				
ANDINA MOTORS CA	CHAM006				
<b>Descripción de la Falla</b>					
C0004 - SUSTITUCIÓN ALTERNADOR ALSVIN					

ITEM	REFERENCIA	SERIAL	TIPO	DESCRIPCIÓN DE LA PARTE	CANTIDAD	PRECIO	TOTAL
1	B51101159		M	CONJUNTO DE ALTERNADOR INTEGRAL	1.20	24.00	28.80
						<b>SUMATORIA TOTAL</b>	<b>28.80</b>

<b>SRG</b>	<b>500000003181</b>	<b>LLENAR SOLO DESPUES DE HABERSE REALIZADO LA REPARACIÓN</b>	<b>ANDINA MOTORS CA</b> RIF J 500643577
<b>AUTORIZACION DEL CLIENTE:</b>	<b>Gerente Repuestos</b> 2024-11-05	<b>CERTIFICACIÓN DEL SERVICIO EFECTUADO</b>	<b>Total Mano de Obra</b>
* Para efectuar las reparaciones arriba mencionadas.		Certifico que el vehículo arriba descrito fue reparado por este concesionario y que no se hizo cargo alguno por concepto de mano de obra y/o repuestos según lo establecido en la Póliza de Garantía para tal fin.	<b>Total Repuestos</b>
* Para probar este vehículo fuera del taller si fuere necesario.		<b>ACEPTADO Y FIRMADO:</b>	<b>Total Otros Gastos</b>
Aceptado.		<b>FECHA DE SALIDA:</b>	<b>Sub-Total</b>
<b>FIRMAS AUTORIZADAS DEL CONCESIONARIO:</b>			<b>Impuesto</b>
<b>Gerente de Servicio</b>			<b>Total General</b>
<b>Gte. de Administración</b>			

Tasa BCI: 44.1861

Base Imponible: 1.272,56

ANDINA MOTOR'S, C.A.  
SERV. | CHANGAN

J-50084357-7

ORDEN DE REPARACION

Orden de Servicio Nro. S1 - 4084

Página 1 de 1

Fecha: 04/11/2024

Hora: 11:55 am

NUMA ANTONIO BOSCA

Procedencia: Garantía Planta Emisión: 04/11/2024 11:51:45 Prometido: 04/11/2024 19:00:00

Cliente: AFRIT ISAAC JAIMES CASTILLO Ced/Rif: V-12346633

Tifs.: MOV (0414) 0269978

Modelo: NEW ALSVIN AT - NEW ALSVIN AT

Carrocería: LS5A2ASE2PD914134 Motor: N3CT515919 Placa: AC144CR

Kmts.: 20652 Fecha Venta: 24/11/2023 Color: ROJO Año: 2023

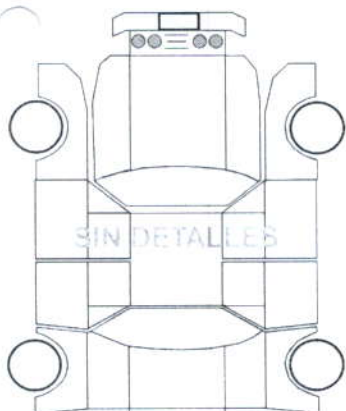
Asesor: NUMA ANTONIO BOSCA RONDÓN

Tifs.:

Tipo	Código	Descripción	Cantidad
<b><u>Garantía Planta</u></b>			
<b>Paquete</b>		<b>C0004 - SUSTITUCIÓN ALTERNADOR ALSVIN</b>	<b>1,00</b>
REP	3701010-H12	ALTERNADOR ALSVIN	1,00
MO	B51101159	CONJUNTO DE ALTERNADOR INTEGRAL	1,20

**Percepción del Cliente**

MANT 20,000  
CAMPAÑA DE ALTERNADOR  
REVISAR AIRE CAUCHOS  
REVISAR FRENOS



TECNICO: \_\_\_\_\_

FIRMA: \_\_\_\_\_

Asesor de Servicio o Garantía

Aprobado por el cliente

OR 4003



# SOLICITUD REMBOLSO GARANTIA (SRG)



<b>Placa</b>	<b>N° Póliza</b>	<b>Fecha Vta</b>	<b>Nombre del Cliente</b>	<b>N° Cédula Identidad - RIF</b>	<b>Nro.</b>
AB951UN	2024103-01	2024-11-04	DANIEL WILSON OVIEDO JIMENEZ	V-14360927	500000003180
<b>Modelo Vehículo</b>	<b>Año del Modelo</b>	<b>Fecha Creación</b>	<b>Kilometraje</b>	<b>Dirección</b>	<b>Nro. De Autorización</b>
ALSVINAT	2023	2024-11-04	7179	LA FRIA SECTOR LOS NARANJOS TACHIRA	RC241106MRC63219
<b>VIN - Serial Completo</b>	<b>Fecha de Salida</b>	<b>Ciudad</b>	<b>Estado</b>	<b>Teléfonos</b>	<b>Fecha Autorización</b>
LS5A2ASE9PD915149	2024-11-07	-	-	04247135144	2024-11-06
<b>Concesionario</b>	<b>Código</b>	<b>Código (s) Técnico (s)</b>	<b>Ciudad</b>		
ANDINA MOTORS CA	CHAM006				
<b>Descripción de la Falla</b>					
C0004 - SUSTITUCIÓN ALTERNADOR ALSVIN					

ITEM	REFERENCIA	SERIAL	TIPO	DESCRIPCIÓN DE LA PARTE	CANTIDAD	PRECIO	TOTAL
1	B51101159		M	CONJUNTO DE ALTERNADOR INTEGRAL	1.20	24.00	28.80
<b>SUMATORIA TOTAL</b>							<b>28.80</b>

<b>SRG</b>	<b>500000003180</b>	<b>LLENAR SOLO DESPUES DE HABERSE REALIZADO LA REPARACIÓN</b>
<b>AUTORIZACIÓN DEL CLIENTE:</b>	<b>CERTIFICACIÓN DEL SERVICIO EFECTUADO</b>	<b>ACEPTADO Y FIRMADO:</b>
<ul style="list-style-type: none"> <li>Para efectuar las reparaciones arriba mencionadas.</li> <li>Para probar que el vehículo fuera del taller si fuere necesario.</li> </ul> Aceptado:	Certifico que el vehículo arriba descrito fue reparado por este concesionario y que no se hizo cargo alguno por concepto de mano de obra y/o repuestos según lo establecido en la Póliza de Garantía para tal fin.	 FIRMADO FECHA DE SALIDA
Gerente de Servicio Fecha de Registro en el Sistema	Gerente Repuestos 2024-11-04	 FIRMADO FECHA DE SALIDA
<b>Gte. de Administración</b>	<b>Fecha de Registro en el Sistema</b>	
		Total Mano de Obra Total Repuestos Total Otros Gastos Sub-Total Impuesto Total General
		28.80 00.00 00.00 28.80 04.61 33.41



Tasa DCV: 44.1861.

Base Imponible Bs: 1.272,56

ANDINA MOTOR'S, C.A.  
SERV. | CHANGAN

J-50084357-7

ORDEN DE REPARACION

Orden de Servicio Nro. S1 - 4083

Página 1 de 1

Fecha: 04/11/2024

Hora: 11:29 am

NUMA ANTONIO BOSCA

Procedencia : Garantía Planta

Emisión : 04/11/2024 11:26:55

Prometido : 04/11/2024 19:00:00

Cliente : DANIEL WILSON OVIEDO JIMENEZ Ced/Rif : V-14360927

Tifs.: MOV (0424) 7135144

Modelo : NEW ALSVIN AT - NEW ALSVIN AT

Carrocería: LS5A2ASE9PD915149 Motor: N3CT515528 Placa: AB951UN

Kmts.: 7179 Fecha Venta: 01/03/2024 Color: AZUL Año: 2023

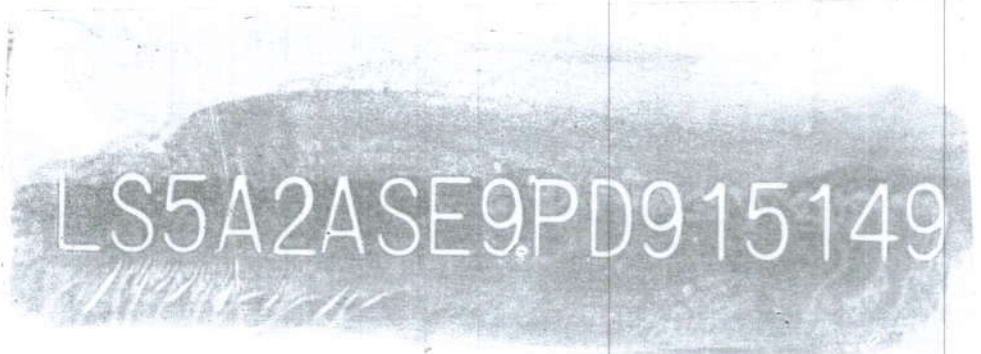
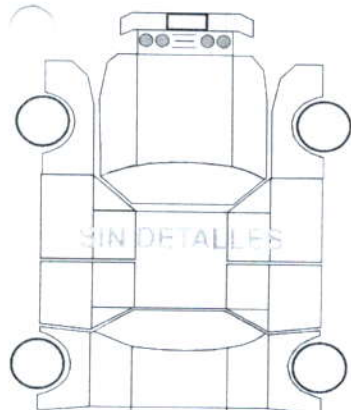
Asesor : NUMA ANTONIO BOSCA RONDÓN

Tifs.:

Tipo	Código	Descripción	Cantidad
<u>Garantía Planta</u>			
Paquete		C0004 - SUSTITUCIÓN ALTERNADOR ALSVIN	1,00
REP	3701010-H12	ALTERNADOR ALSVIN	1,00
MO	B51101159	CONJUNTO DE ALTERNADOR INTEGRAL	1,20

Percepción del Cliente

C0004 - SUSTITUCIÓN ALTERNADOR ALSVIN



TECNICO: Manuel Rodriguez

  
Asesor de Servicio o Garantía

  
Aprobado por el cliente

FIRMA: \_\_\_\_\_