

0
30
A

220888

CHONGQING CARS, C.A.
SERVICIO

J-50133409-9

ORDEN DE REPARACION

Orden de Servicio Nro. S1 - 1321

Página 1 de 1
Fecha: 12/12/2022
Hora: 02:38 pm
SULEYKA DEL CARMEI

Procedencia:

Emisión: 12/12/2022 14:49:33 Prometido: 12/12/2022 22:49:30

Cliente: PROCESADORA AQUAZUL, C.A Ced/Rif: J-41140707-0 Tífs.: MOV (0414) 6565364 ,MOV (0424) 6871992

Modelo: F704X4 - KAICENE F704X4

Carrocería: LSCBBZ2T4NG602208 Motor: 15-36031441 Placa: A05DP8K

Kmts.: 47570 Fecha Venta: 14/12/2021 Color: BLANCO Año: 2022 Chasis: LSCBBZ2T4NG602208

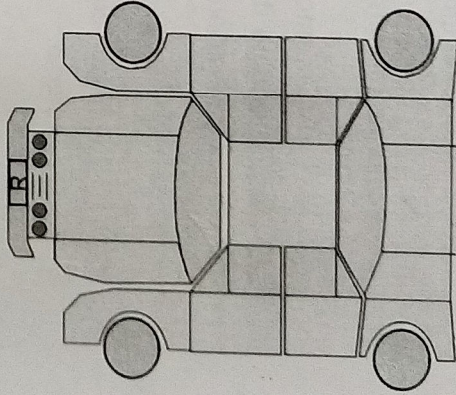
Asesor: SULEYKA DEL CARMEN MORALES PAZ Tífs.:

Tipo	Código	Descripción	Cantidad
------	--------	-------------	----------

Percepción del Cliente

PROGRAMACION DE PCM

Franklin



R - RAYADO

Estado del vehículo:

Descripción	Estado	Cantidad
AIRE ACONDICIONADO	Bueno	0,00
ALFOMBRAS	Bueno	0,00
ANTENA DE RADIO	Bueno	0,00
CD	Bueno	0,00
CARGADOR DE CELULARES	Bueno	0,00
ENCEDEADOR	Bueno	0,00
EXTINGUIDOR	Bueno	0,00
GATO	Bueno	0,00
HERRAMIENTAS	Bueno	0,00
LINTERNA	Bueno	0,00
LLAVE DE RUEDAS	Bueno	0,00
MAGACIN	Bueno	0,00

BATERIA

Suleyka Del Carme

Asesor de Servicio o Garantía

19/07/22

Aprobado por el cliente