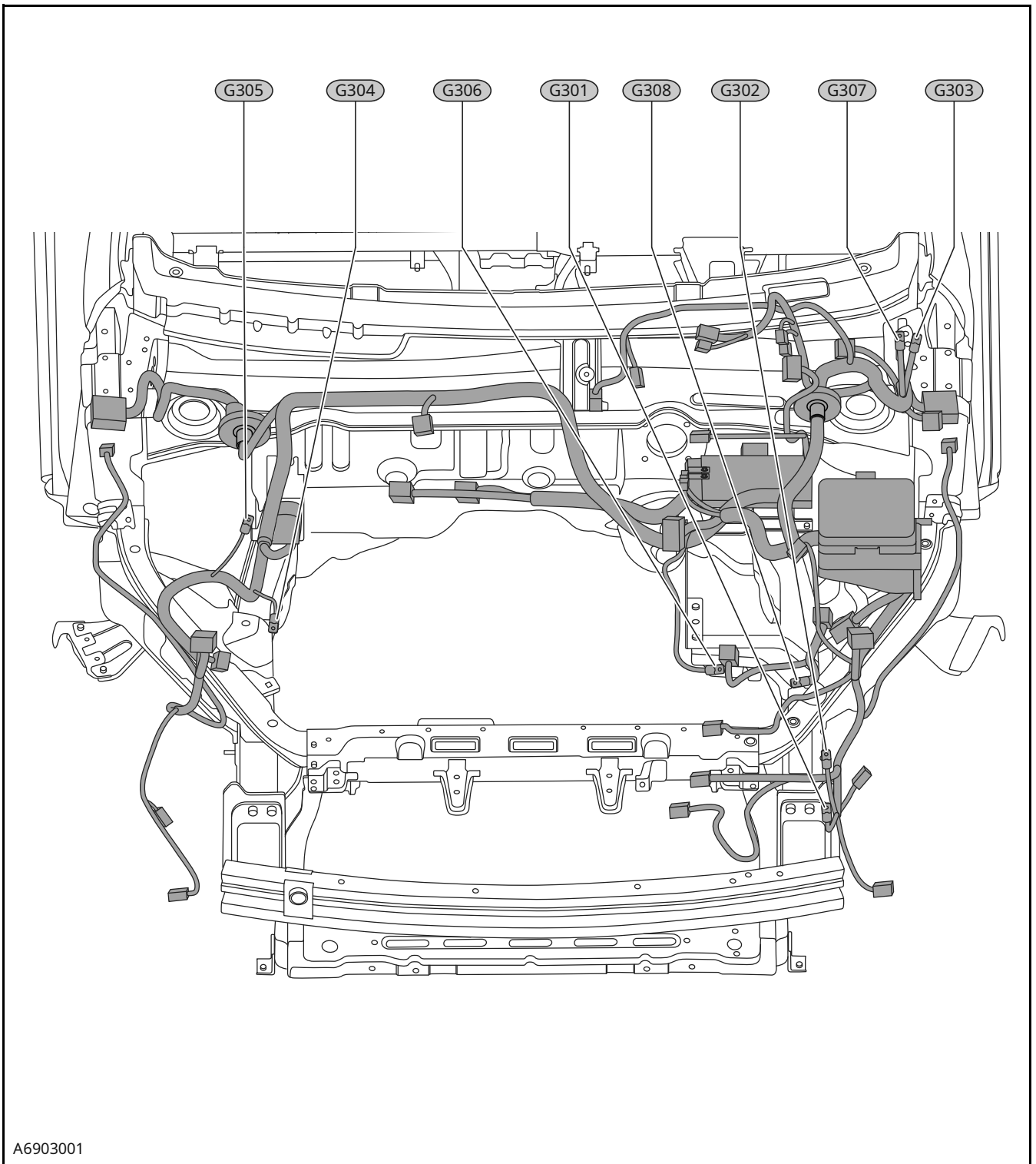
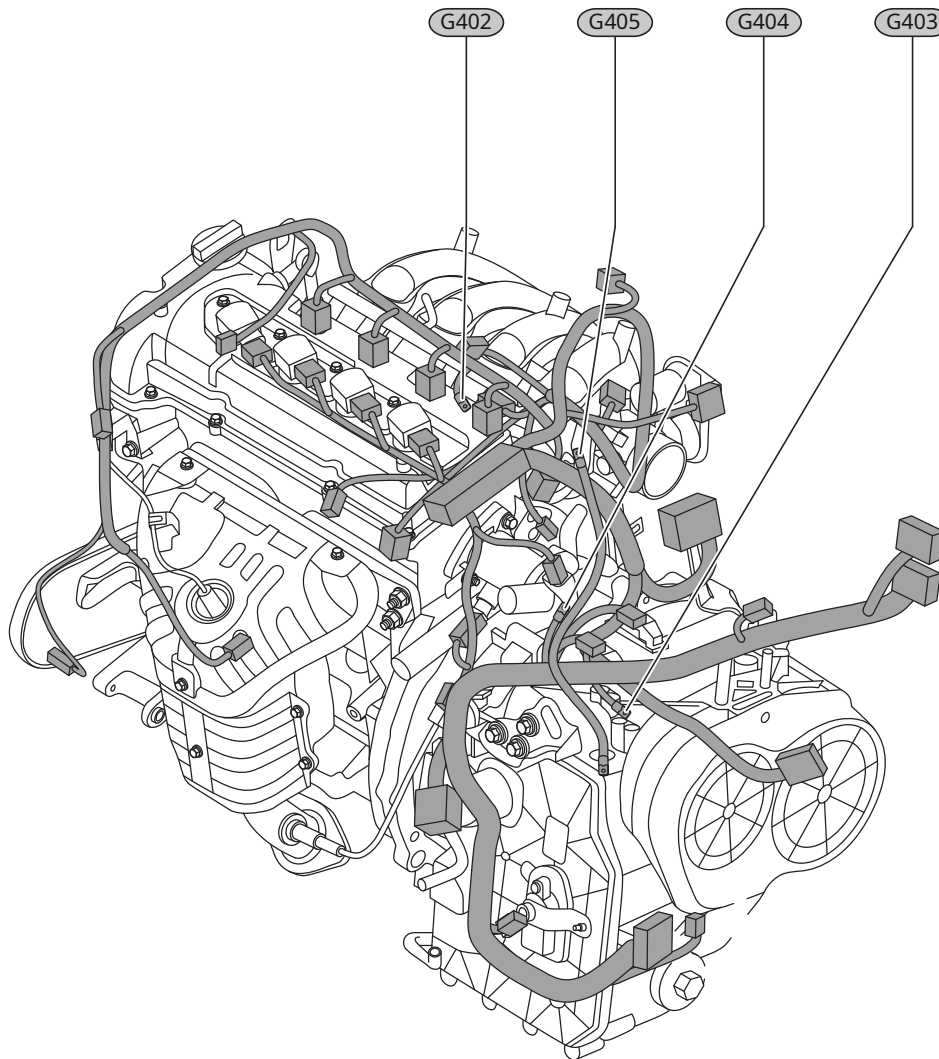


**G301 G302 G303 G304 G305 G306 G307 G308**

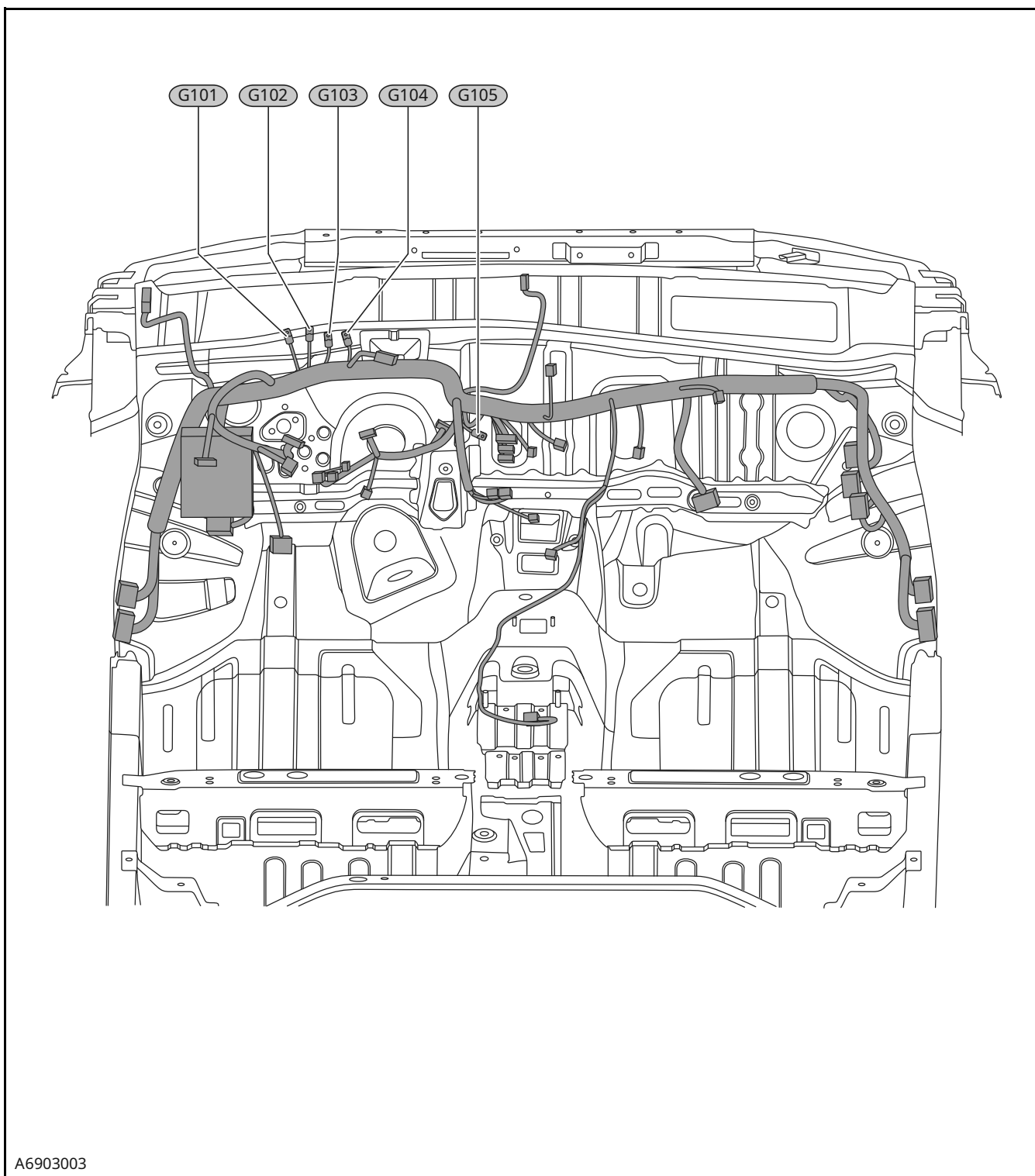


A6903001

**G402 G403 G404 G405**

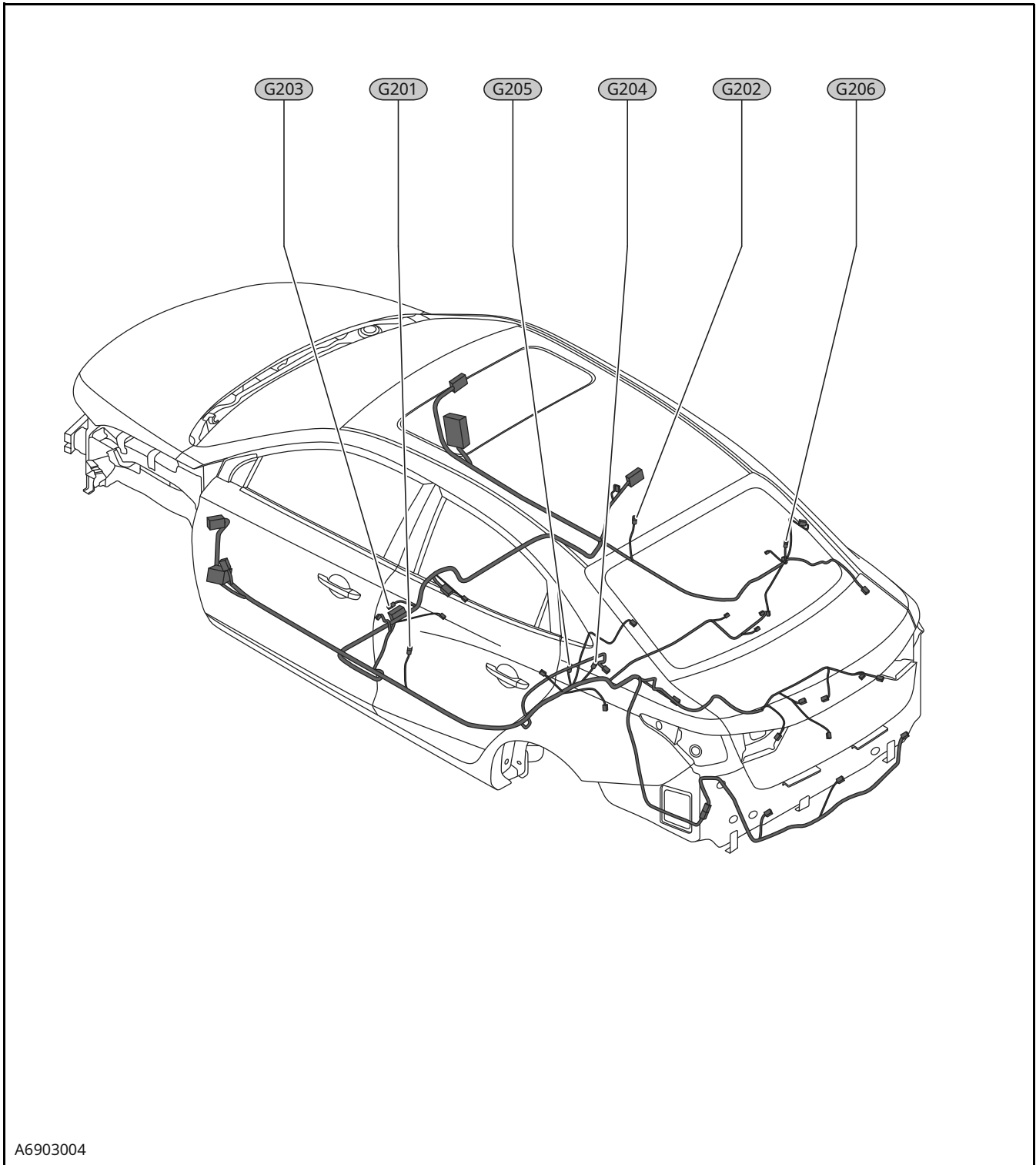
A6903002

G101 G102 G103 G104 G105



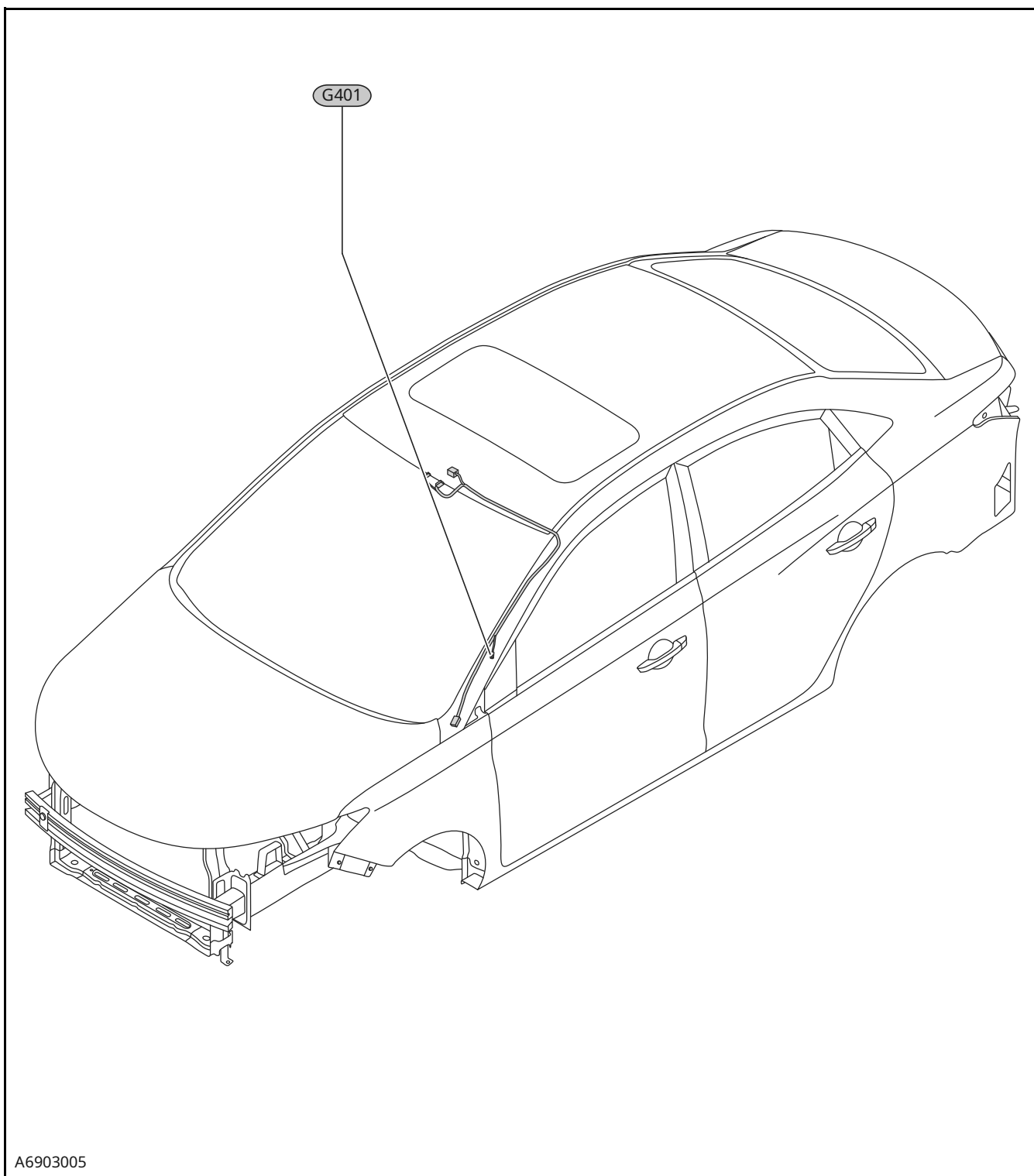
A6903003

**G201 G202 G203 G204 G205 G206**



A6903004

G401



A6903005

