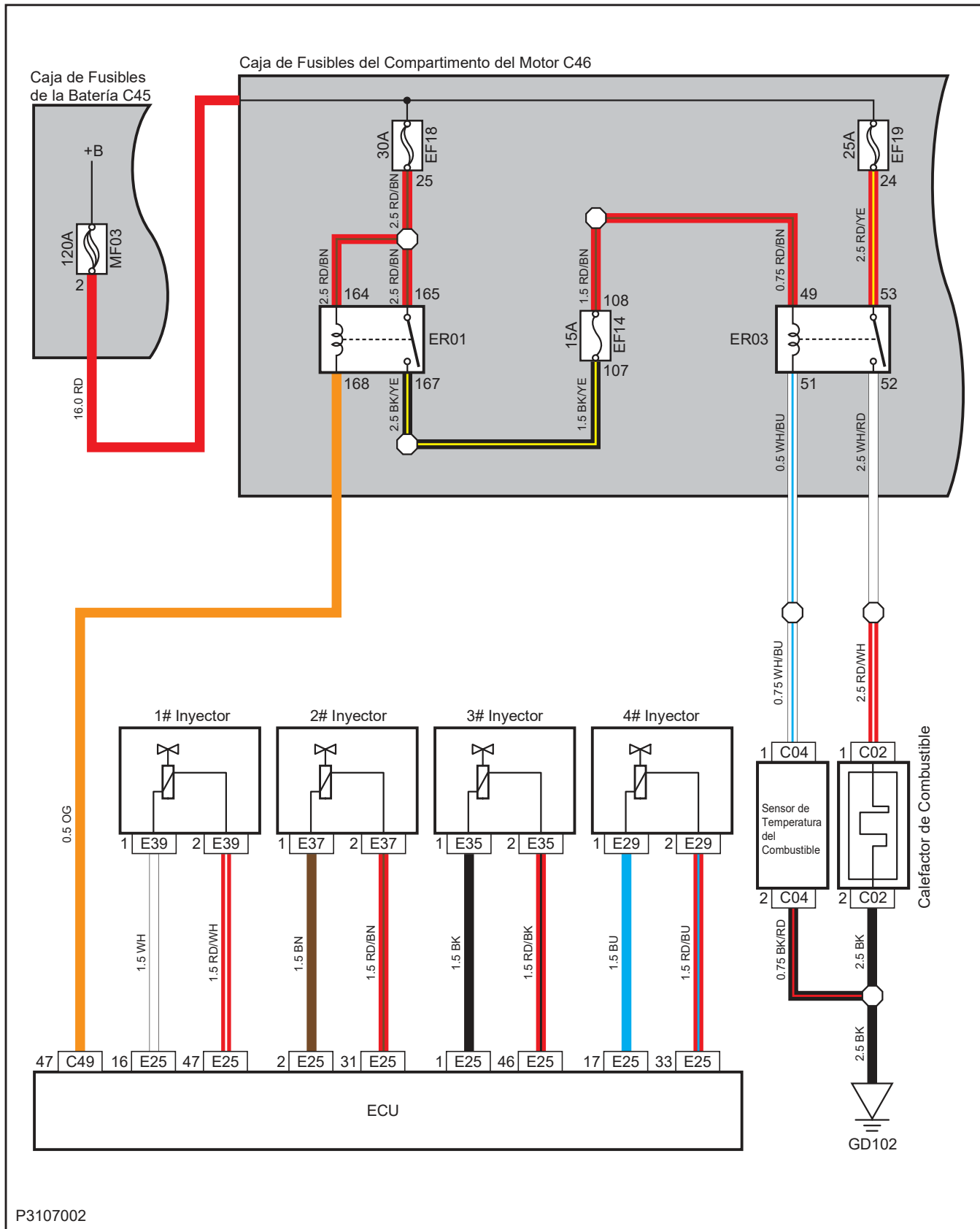


Sistema de Combustible (JE4D25-G5)



P3107002