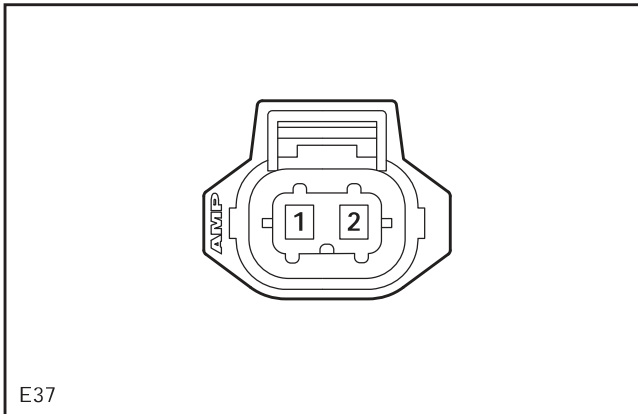


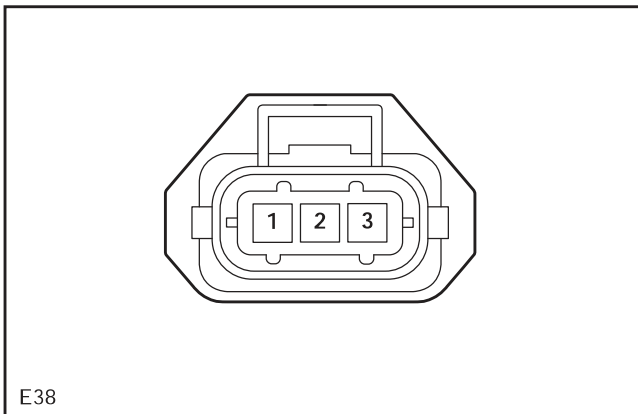
2# Inyector



E37 Definición de las Clavijas del Conector del Mazo de Cables

Pin No.	Wire Diameter/Color	Function
1	1.5 BN	2# Fuente de Alimentación del Inyector
2	1.5 RD/BN	2# Señal de Control del Inyector

Sensor de Presión del Riel de Combustible



E38 Definición de las Clavijas del Conector del Mazo de Cables

Pin No.	Wire Diameter/Color	Function
1	0.5 BU	Alimentación del Sensor de Presión del Riel de Combustible
2	0.5 BN/GN	Señal del Sensor de Presión del Riel de Combustible
3	0.5 BN	Toma a Tierra del Sensor de Presión del Riel de Combustible